

УТВЕРЖДЕНО:

**СХЕМА ТЕПЛОСНАБЖЕНИЯ
МУНИЦИПАЛЬНОГО ОБРАЗОВАНИЯ
«ЛЕНИНСКОЕ ГОРОДСКОЕ ПОСЕЛЕНИЕ»
ДО 2030 ГОДА**

Утверждаемая часть

2023 г.



Оглавление

Введение.....	7
ПЕРЕЧЕНЬ ИСПОЛЬЗУЕМЫХ ТЕРМИНОВ, ОПРЕДЕЛЕНИЙ И СОКРАЩЕНИЙ.....	9
Сокращения.....	11
ХАРАКТЕРИСТИКА МУНИЦИПАЛЬНОГО ОБРАЗОВАНИЯ «ЛЕНИНСКОЕ ГОРОДСКОЕ ПОСЕЛЕНИЕ».....	12
СХЕМА ТЕПЛОСНАБЖЕНИЯ МУНИЦИПАЛЬНОГО ОБРАЗОВАНИЯ ГОРОДА БАРЫШ МУНИЦИПАЛЬНОГО ОБРАЗОВАНИЯ «ЛЕНИНСКОЕ ГОРОДСКОЕ ПОСЕЛЕНИЕ».....	13
РАЗДЕЛ 1 Показатели существующего и перспективного спроса на тепловую энергию (мощность) и теплоноситель в установленных границах посления.....	13
1.1 Величины существующей отопливаемой площади строительных фондов и прироста отопливаемой площади строительных фондов по расчетным элементам территориального деления с разделением объектов строительства на многоквартирные дома, индивидуальные жилые дома, общественные здания и производственные здания промышленных предприятий по этапам - на каждый год первого 5-летнего периода и на последующие 5-летние периоды (далее - этапы)...	13
1.2 Существующие и перспективные объемы потребления тепловой энергии (мощности) и теплоносителя с разделением по видам теплоснабжения в каждом расчетном элементе территориального деления на каждом этапе.....	14
1.3 Существующие и перспективные объемы потребления тепловой энергии (мощности) и теплоносителя объектами, расположенными в производственных зонах, на каждом этапе.....	15
1.4 Существующие и перспективные величины средневзвешенной плотности тепловой нагрузки в каждом расчетном элементе территориального деления, зоне действия каждого источника тепловой энергии, каждой системе теплоснабжения.....	16
РАЗДЕЛ 2 Существующие и перспективные балансы тепловой мощности источников тепловой энергии и тепловой нагрузки потребителей.....	17
2.1 Описание существующих и перспективных зон действия систем теплоснабжения и источников тепловой энергии.....	17
2.2 Описание существующих и перспективных зон действия индивидуальных источников тепловой энергии.....	17
2.3 Существующие и перспективные балансы тепловой мощности и тепловой нагрузки потребителей в зонах действия источников тепловой энергии, в том числе работающих на единую тепловую сеть, на каждом этапе.....	18
2.4 Перспективные балансы тепловой мощности источников тепловой энергии и тепловой нагрузки потребителей в случае, если зона действия источника тепловой энергии расположена в границах двух или более поселений, либо в границах поселения, с указанием величины тепловой нагрузки для потребителей каждого поселения.....	18
2.5 Радиус эффективного теплоснабжения, позволяющий определить условия, при которых подключение (технологическое присоединение) теплоснабжающих установок к системе теплоснабжения нецелесообразно, и определяемый в соответствии с методическими указаниями по разработке схем теплоснабжения. (утв. Приказом Минэнерго России от 05.03.2019 № 212 «Об утверждении Методических указаний по разработке схем теплоснабжения»).....	19
РАЗДЕЛ 3 Существующие и перспективные балансы теплоносителя.....	23
3.1 Существующие и перспективные балансы производительности водоподготовительных установок и максимального потребления теплоносителя теплоснабжающими установками потребителей.....	23

3.2 Существующие и перспективные балансы производительности водоподготовительных установок источников тепловой энергии для компенсации потерь теплоносителя в аварийных режимах работы систем теплоснабжения.....	24
РАЗДЕЛ 4 Основные положения мастер-плана развития систем теплоснабжения Поселения	26
4.1 Описание сценариев развития теплоснабжения поселения.....	26
4.2 Обоснование выбора приоритетного сценария развития теплоснабжения поселения..	27
РАЗДЕЛ 5. Предложения по строительству, реконструкции, техническому перевооружению и (или) модернизации источников тепловой энергии.....	28
5.1 Предложения по строительству источников тепловой энергии, обеспечивающих перспективную тепловую нагрузку на осваиваемых территориях поселения, для которых отсутствует возможность и (или) целесообразность передачи тепловой энергии от существующих или реконструируемых источников тепловой энергии, обоснованная расчетами ценовых (тарифных) последствий для потребителей (в ценовых зонах теплоснабжения - обоснованная расчетами ценовых (тарифных) последствий для потребителей и радиуса эффективного теплоснабжения.....	28
5.2 Предложения по реконструкции источников тепловой энергии, обеспечивающих перспективную тепловую нагрузку в существующих и расширяемых зонах действия источников тепловой энергии.....	28
5.3 Предложения по техническому перевооружению и (или) модернизации источников тепловой энергии с целью повышения эффективности работы систем теплоснабжения.....	28
5.4 Графики совместной работы источников тепловой энергии, функционирующих в режиме комбинированной выработки электрической и тепловой энергии и котельных.....	28
5.5 Меры по выводу из эксплуатации, консервации и демонтажу избыточных источников тепловой энергии, а также источников тепловой энергии, выработавших нормативный срок службы, в случае если продление срока службы технически невозможно или экономически нецелесообразно.....	29
5.6 Меры по переоборудованию котельных в источники тепловой энергии, функционирующие в режиме комбинированной выработки электрической и тепловой энергии.....	29
5.7 Меры по переводу котельных, размещенных в существующих и расширяемых зонах действия источников тепловой энергии, функционирующих в режиме комбинированной выработки электрической и тепловой энергии, в пиковый режим работы, либо по выводу их из эксплуатации.....	29
5.8 Температурный график отпуска тепловой энергии для каждого источника тепловой энергии или группы источников тепловой энергии в системе теплоснабжения, работающей на общую тепловую сеть, и оценку затрат при необходимости его изменения.....	29
5.9 Предложения по перспективной установленной тепловой мощности каждого источника тепловой энергии с предложениями по сроку ввода в эксплуатацию новых мощностей.....	30
5.10 Предложения по вводу новых и реконструкции существующих источников тепловой энергии с использованием возобновляемых источников энергии, а также местных видов топлива.....	30
РАЗДЕЛ 6 Предложения по строительству, реконструкции и (или) модернизации тепловых сетей.....	31
6.1 Предложения по строительству, реконструкции и (или) модернизации тепловых сетей, обеспечивающих перераспределение тепловой нагрузки из зон с дефицитом располагаемой тепловой мощности источников тепловой энергии в зоны с резервом располагаемой тепловой мощности источников тепловой энергии (использование существующих резервов).....	31

6.2 Предложения по строительству, реконструкции и (или) модернизации тепловых сетей для обеспечения перспективных приростов тепловой нагрузки в осваиваемых районах поселения под жилищную, комплексную или производственную застройку.....	31
6.3 Предложения по строительству, реконструкции и (или) модернизации тепловых сетей в целях обеспечения условий, при наличии которых существует возможность поставок тепловой энергии потребителям от различных источников тепловой энергии при сохранении надежности теплоснабжения.....	32
6.4 Предложения по строительству, реконструкции и (или) модернизации тепловых сетей для повышения эффективности функционирования системы теплоснабжения, в том числе за счет перевода котельных в пиковый режим работы или ликвидации котельных.....	32
6.5 Предложения по строительству, реконструкции и (или) модернизации тепловых сетей для обеспечения нормативной надежности теплоснабжения потребителей.....	32
РАЗДЕЛ 7 Предложения по переводу открытых систем теплоснабжения (горячего водоснабжения), отдельных участков таких систем на закрытые системы горячего водоснабжения	33
7.1 Предложения по переводу существующих открытых систем теплоснабжения (горячего водоснабжения), отдельных участков таких систем на закрытые системы горячего водоснабжения, для осуществления которого необходимо строительство индивидуальных и (или) центральных тепловых пунктов при наличии у потребителей внутридомовых систем горячего водоснабжения.....	33
7.2 Предложения по переводу существующих открытых систем теплоснабжения (горячего водоснабжения), отдельных участков таких систем на закрытые системы горячего водоснабжения, для осуществления которого отсутствует необходимость строительства индивидуальных и (или) центральных тепловых пунктов по причине отсутствия у потребителей внутридомовых систем горячего водоснабжения.....	33
РАЗДЕЛ 8 Перспективные топливные балансы.....	34
8.1 Перспективные топливные балансы для каждого источника тепловой энергии по видам основного, резервного и аварийного топлива на каждом этапе.....	34
8.2 Потребляемые источником тепловой энергии виды топлива, включая местные виды топлива, а также используемые возобновляемые источники энергии.....	36
8.3 Виды топлива (в случае, если топливом является уголь, - вид ископаемого угля в соответствии с Межгосударственным стандартом ГОСТ 25543-2013 "Угли бурые, каменные и антрациты. Классификация по генетическим и технологическим параметрам"), их долю и значение низшей теплоты сгорания топлива, используемые для производства тепловой энергии по каждой системе теплоснабжения.....	36
8.4 Преобладающий в поселении вид топлива, определяемый по совокупности всех систем теплоснабжения, находящихся в соответствующем поселении.....	36
8.5 Приоритетное направление развития топливного баланса поселения.....	36
РАЗДЕЛ 9 Инвестиции в строительство, реконструкцию, техническое перевооружение и (или) модернизацию.....	37
9.1 Предложения по величине необходимых инвестиций в строительство, реконструкцию, техническое перевооружение и (или) модернизацию источников тепловой энергии на каждом этапе.....	37
9.2 Предложения по величине необходимых инвестиций в строительство, реконструкцию, техническое перевооружение и (или) модернизацию тепловых сетей, насосных станций и тепловых пунктов на каждом этапе.....	37

9.3 Предложения по величине инвестиций в строительство, реконструкцию, техническое перевооружение и (или) модернизацию в связи с изменениями температурного графика и гидравлического режима работы системы теплоснабжения на каждом этапе.....	37
9.4 Предложения по величине необходимых инвестиций для перевода открытой системы теплоснабжения (горячего водоснабжения), отдельных участков таких систем в закрытую систему горячего водоснабжения на каждом этапе.....	37
9.5 Оценка эффективности инвестиций по отдельным предложениям.....	38
9.6 Величина фактически осуществленных инвестиций в строительство, реконструкцию, техническое перевооружение и (или) модернизацию объектов теплоснабжения за базовый период и базовый период актуализации.....	38
РАЗДЕЛ 10 Решение о присвоении статуса единой теплоснабжающей организации (организациям).....	39
10.1 Решение об определении единой теплоснабжающей организации (организаций).....	39
10.2 Реестр зон деятельности единой теплоснабжающей организации (организаций).....	39
10.3 Основания, в том числе критерии, в соответствии с которыми теплоснабжающей организации присвоен статус единой теплоснабжающей организации.....	39
10.4 Информация о поданных теплоснабжающими организациями заявках на присвоение статуса единой теплоснабжающей организации.....	40
10.5 Реестр систем теплоснабжения, содержащий перечень теплоснабжающих организаций, действующих в каждой системе теплоснабжения, расположенных в границах поселения.....	40
РАЗДЕЛ 11 Решения о распределении тепловой нагрузки между источниками тепловой энергии.....	41
11.1 Сведения о величине тепловой нагрузки, распределяемой (перераспределяемой) между источниками тепловой энергии в соответствии с указанными в схеме теплоснабжения решениями об определении границ зон действия источников тепловой энергии, а также сроки выполнения перераспределения для каждого этапа.....	41
РАЗДЕЛ 12 Решения по бесхозным тепловым сетям.....	42
12.1 Перечень выявленных бесхозных тепловых сетей (в случае их выявления) и перечень организаций, уполномоченных на их эксплуатацию в порядке, установленном Федеральным законом от 27.07.2010 № 190-ФЗ «О теплоснабжении».....	42
РАЗДЕЛ 13 Синхронизация схемы теплоснабжения со схемой газоснабжения и газификации поселения, схемой и программой развития электроэнергетики Субъекта, а также со схемой водоснабжения и водоотведения поселения.....	43
13.1 Описание решений (на основе утвержденной региональной (межрегиональной) программы газификации жилищно-коммунального хозяйства, промышленных и иных организаций) о развитии соответствующей системы газоснабжения в части обеспечения топливом источников тепловой энергии.....	43
13.2 Описание проблем организации газоснабжения источников тепловой энергии.....	43
13.3 Предложения по корректировке утвержденной (актуализации) региональной (межрегиональной) программы газификации жилищно-коммунального хозяйства, промышленных и иных организаций для обеспечения согласованности такой программы с указанными в схеме теплоснабжения решениями о развитии источников тепловой энергии и систем теплоснабжения.....	43
13.4 Описание решений (вырабатываемых с учетом положений утвержденной схемы и программы развития Единой энергетической системы России) о строительстве, реконструкции, техническом перевооружении и (или) модернизации, выводе из эксплуатации источников тепловой энергии и генерирующих объектов, включая входящее в их состав оборудование,	

функционирующих в режиме комбинированной выработки электрической и тепловой энергии, в части перспективных балансов тепловой мощности в схемах теплоснабжения.....	43
13.5 Предложения по строительству генерирующих объектов, функционирующих в режиме комбинированной выработки электрической и тепловой энергии, указанных в схеме теплоснабжения, для их учета при актуализации схемы и программы перспективного развития электроэнергетики субъекта Российской Федерации, схемы и программы развития Единой энергетической системы России, содержащие в том числе описание участия указанных объектов в перспективных балансах тепловой мощности и энергии.....	43
13.6 Описание решений (вырабатываемых с учетом положений утвержденной схемы водоснабжения поселения) о развитии соответствующей системы водоснабжения в части, относящейся к системам теплоснабжения.....	44
13.7 Предложения по корректировке утвержденной (актуализации) схемы водоснабжения поселения для обеспечения согласованности такой схемы и указанных в схеме теплоснабжения решений о развитии источников тепловой энергии и систем теплоснабжения.....	44
РАЗДЕЛ 14 Индикаторы развития систем теплоснабжения поселения.....	45
14.1 Существующие и перспективные значения индикаторов развития систем теплоснабжения, а в ценовых зонах теплоснабжения также должен содержать целевые значения ключевых показателей, отражающих результаты внедрения целевой модели рынка тепловой энергии и результаты их достижения, а также существующие и перспективные значения целевых показателей реализации схемы теплоснабжения поселения, подлежащие достижению каждой единой теплоснабжающей организацией, функционирующей на территории такого поселения. Указанные значения определены в главе 13 обосновывающих материалов к схемам теплоснабжения.....	45
РАЗДЕЛ 15 Ценовые (тарифные) последствия.....	48
15.1 Результаты расчетов и оценки ценовых (тарифных) последствий реализации предлагаемых проектов схемы теплоснабжения для потребителя, осуществленных в соответствии с главой 14 обосновывающих материалов к схеме теплоснабжения.....	48
ВЫВОДЫ И РЕКОМЕНДАЦИИ.....	51

ВВЕДЕНИЕ

Схема теплоснабжения — документ, содержащий материалы по обоснованию эффективного и безопасного функционирования системы теплоснабжения, ее развития с учетом правового регулирования в области энергосбережения и повышения энергетической эффективности.

Система централизованного теплоснабжения представляет собой сложный технологический объект с огромным количеством непростых задач, от правильного решения которых во многом зависят масштабы необходимых капитальных вложений в эти системы. Прогноз спроса на тепловую энергию основан на прогнозировании развития населенного пункта, в первую очередь его градостроительной деятельности, определённой генеральным планом.

Рассмотрение проблемы начинается на стадии разработки генеральных планов в самом общем виде совместно с другими вопросами городской инфраструктуры, и такие решения носят предварительный характер.

Конечной целью грамотно организованной схемы теплоснабжения является:

- 1) определение направления развития системы теплоснабжения на расчетный период;
- 2) определение экономической целесообразности и экологической возможности строительства новых, расширения и реконструкции действующих теплоисточников;
- 3) снижение издержек производства, передачи и себестоимости любого вида энергии;
- 4) повышение качества предоставляемых энергоресурсов;
- 5) увеличение прибыли самого предприятия.

Значительный потенциал экономии и рост стоимости энергоресурсов делают проблему энергоресурсосбережения весьма актуальной.

Схемы разрабатываются на основе анализа фактических тепловых нагрузок потребителей с учётом перспективного развития, оценки состояния существующих источников тепла и тепловых сетей и возможности их дальнейшего использования, рассмотрения вопросов надёжности, экономичности.

Основные принципы разработки схемы теплоснабжения:

- 1) обеспечение безопасности и надёжности теплоснабжения потребителей в соответствии с требованиями технических регламентов;
- 2) обеспечение энергетической эффективности теплоснабжения и потребления тепловой энергии с учетом требований, установленных федеральными законами;
- 3) соблюдение баланса экономических интересов теплоснабжающих организаций и интересов потребителей;
- 4) минимизация затрат на теплоснабжение в расчете на единицу потребляемой тепловой энергии для потребителя в долгосрочной перспективе;
- 5) согласование схем теплоснабжения с иными программами развития сетей инженерно-технического обеспечения.

При разработке схемы теплоснабжения использовались исходные данные предоставленные администрацией муниципального образования и теплоснабжающими организациями, в том числе следующие документы и источники:

- 1) Генеральный план развития муниципального образования;
- 2) материалы ранее утвержденной схемы теплоснабжения;
- 3) температурные графики, схемы сетей теплоснабжения, технологические схемы источников тепловой энергии, сведения по основному оборудованию, данные по присоединенной тепловой нагрузке и т.п.;
- 4) показатели хозяйственной и финансовой деятельности теплоснабжающей организации (данные с официального сайта Федеральной антимонопольной службы «раскрытие информации» - <http://ti.eias.ru>);
- 5) статистическая отчетность теплоснабжающих организаций о выработке и отпуске тепловой энергии и использовании ТЭР в натуральном выражении;
- 6) предложения теплоснабжающих организаций по внесению изменений в схему теплоснабжения.

Основанием для разработки схемы теплоснабжения является:

- 1) Федеральный закон от 27.07.2010 № 190-ФЗ «О теплоснабжении»;
- 2) Постановление Правительства РФ от 22.02.2012 № 154 «О требованиях к схемам теплоснабжения, порядку их разработки и утверждения»;
- 3) Федеральный закон от 06.10.2003 № 131-ФЗ «Об общих принципах организации местного самоуправления в Российской Федерации»;
- 4) Федеральный закон от 07.12.2011 № 417-ФЗ «О внесении изменений в отдельные законодательные акты Российской Федерации в связи с принятием Федерального закона "О водоснабжении и водоотведении»»;
- 5) Федеральный закон от 23.11.2009 № 261-ФЗ «Об энергосбережении и о повышении энергетической эффективности и о внесении изменений в отдельные законодательные акты Российской Федерации»;
- 6) Постановление Правительства РФ от 16.05.2014 № 452 «Об утверждении Правил определения плановых и расчета фактических значений показателей надежности и энергетической эффективности объектов теплоснабжения, а также определения достижения организацией, осуществляющей регулируемые виды деятельности в сфере теплоснабжения, указанных плановых значений и о внесении изменения в постановление Правительства Российской Федерации от 15.05.2010 № 340»;
- 7) СП 124.13330.2012. «Свод правил. Тепловые сети. Актуализированная редакция СНиП 41-02-2003»;
- 8) СП 50.13330.2012. «Свод правил. Тепловая защита зданий. Актуализированная редакция СНиП 23-02-2003».

Основными нормативными документами при разработке схемы являются:

- 1) Постановление Правительства РФ от 22.02.2012 № 154 «О требованиях к схемам теплоснабжения, порядку их разработки и утверждения»;
- 2) Постановление Правительства РФ от 03.04.2018 № 405 «О внесении изменений в некоторые акты Правительства Российской Федерации»;
- 3) Постановление Правительства РФ от 16.03.2019 № 276 «О внесении изменений в некоторые акты Правительства Российской Федерации по вопросам разработки и утверждения схем теплоснабжения в ценовых зонах теплоснабжения»;
- 4) Приказ Минэнерго России от 05.03.2019 № 212 «Об утверждении Методических указаний по разработке схем теплоснабжения»;
- 6) Постановление Правительства РФ от 08.08.2012 № 808 «Об организации теплоснабжения в Российской Федерации и о внесении изменений в некоторые акты Правительства Российской Федерации».

ПЕРЕЧЕНЬ ИСПОЛЬЗУЕМЫХ ТЕРМИНОВ, ОПРЕДЕЛЕНИЙ И СОКРАЩЕНИЙ

В настоящем документе используются следующие термины и сокращения

Энергетический ресурс – носитель энергии, энергия которого используется или может быть использована при осуществлении хозяйственной и иной деятельности, а также вид энергии (атомная, тепловая, электрическая, электромагнитная энергия или другой вид энергии).

Энергосбережение – реализация организационных, правовых, технических, технологических, экономических и иных мер, направленных на уменьшение объема используемых энергетических ресурсов при сохранении соответствующего полезного эффекта от их использования (в том числе объема произведенной продукции, выполненных работ, оказанных услуг).

Энергетическая эффективность – характеристики, отражающие отношение полезного эффекта от использования энергетических ресурсов к затратам энергетических ресурсов, произведенным в целях получения такого эффекта, применительно к продукции, технологическому процессу, юридическому лицу, индивидуальному предпринимателю.

Техническое состояние – совокупность параметров, качественных признаков и пределов их допустимых значений, установленных технической, эксплуатационной и другой нормативной документацией.

Испытания – экспериментальное определение качественных и/или количественных характеристик параметров энергооборудования при влиянии на него факторов, регламентированных действующими нормативными документами.

Зона действия системы теплоснабжения - территория поселения, городского округа, города федерального значения или ее часть, границы которой устанавливаются по наиболее удаленным точкам подключения потребителей к тепловым сетям, входящим в систему теплоснабжения.

Зона действия источника тепловой энергии - территория поселения, городского округа, города федерального значения или ее часть, границы которой устанавливаются закрытыми секционирующими задвижками тепловой сети системы теплоснабжения.

Установленная мощность источника тепловой энергии - сумма номинальных тепловых мощностей всего принятого по актам ввода в эксплуатацию оборудования, предназначенного для отпуска тепловой энергии потребителям и для обеспечения собственных и хозяйственных нужд теплоснабжающей организации в отношении данного источника тепловой энергии.

Располагаемая мощность источника тепловой энергии - величина, равная установленной мощности источника тепловой энергии за вычетом объемов мощности, не реализуемых по техническим причинам, в том числе по причине снижения тепловой мощности оборудования в результате эксплуатации на продленном техническом ресурсе (снижение параметров пара перед турбиной, отсутствие рециркуляции в пиковых водогрейных котлоагрегатах и др.);

Реконструкция — процесс изменения устаревших объектов, с целью придания свойств новых в будущем. Реконструкция объектов капитального строительства (за исключением линейных объектов) — изменение параметров объекта капитального строительства, его частей. Реконструкция линейных объектов (водопроводов, канализации) — изменение параметров линейных объектов или их участков (частей), которое влечет за собой изменение класса, категории и (или) первоначально установленных показателей функционирования таких объектов (пропускной способности и других) или при котором требуется изменение границ полос отвода и (или) охранных зон таких объектов.

Мощность источника тепловой энергии нетто - величина, равная располагаемой мощности источника тепловой энергии за вычетом тепловой нагрузки на собственные и хозяйственные нужды теплоснабжающей организации в отношении источника тепловой энергии.

Модернизация (техническое перевооружение) - обновление объекта, приведение его в соответствие с новыми требованиями и нормами, техническими условиями, показателями качества.

Теплосетевые объекты - объекты, входящие в состав тепловой сети и обеспечивающие передачу тепловой энергии от источника тепловой энергии до теплопотребляющих установок потребителей тепловой энергии.

Элемент территориального деления - территория поселения, городского округа, города фе-

дерального значения или ее часть, установленная по границам административно-территориальных единиц.

Расчетный элемент территориального деления - территория поселения, городского округа, города федерального значения или ее часть, принятая для целей разработки схемы теплоснабжения в неизменяемых границах на весь срок действия схемы теплоснабжения.

Радиус эффективного теплоснабжения - максимальное расстояние от теплопотребляющей установки до ближайшего источника тепловой энергии в системе теплоснабжения, при превышении которого подключение теплопотребляющей установки к данной системе теплоснабжения нецелесообразно по причине увеличения совокупных расходов в системе теплоснабжения (*источник: Федеральный закон от 27.07.2010 № 190-ФЗ «О теплоснабжении»*).

Коэффициент использования теплоты топлива – показатель энергетической эффективности каждой зоны действия источника тепловой энергии, доля теплоты, содержащейся в топливе, полезно используемой на выработку тепловой энергии (электроэнергии) в котельной (на электростанции).

Материальная характеристика тепловой сети - сумма произведений наружных диаметров трубопроводов участков тепловой сети на их длину.

Удельная материальная характеристика тепловой сети - отношение материальной характеристики тепловой сети к тепловой нагрузке потребителей, присоединенных к этой тепловой сети.

Расчетная тепловая нагрузка - тепловая нагрузка, определяемая на основе данных о фактическом отпуске тепловой энергии за полный отопительный период, предшествующий началу разработки схемы теплоснабжения, приведенная в соответствии с методическими указаниями по разработке схем теплоснабжения к расчетной температуре наружного воздуха.

Базовый период - год, предшествующий году разработки и утверждения первичной схемы теплоснабжения поселения, городского округа, города федерального значения.

Базовый период актуализации - год, предшествующий году, в котором подлежит утверждению актуализированная схема теплоснабжения поселения, городского округа, города федерального значения.

Мастер-план развития систем теплоснабжения поселения, городского округа, города федерального значения - раздел схемы теплоснабжения (актуализированной схемы теплоснабжения), содержащий описание сценариев развития теплоснабжения поселения, городского округа, города федерального значения и обоснование выбора приоритетного сценария развития теплоснабжения поселения, городского округа, города федерального значения.

Энергетические характеристики тепловых сетей - показатели, характеризующие энергетическую эффективность передачи тепловой энергии по тепловым сетям, включая потери тепловой энергии, расход электроэнергии на передачу тепловой энергии, расход теплоносителя на передачу тепловой энергии, потери теплоносителя, температуру теплоносителя.

Топливный баланс - документ, содержащий взаимосвязанные показатели количественного соответствия необходимых для функционирования системы теплоснабжения поставок топлива различных видов и их потребления источниками тепловой энергии в системе теплоснабжения, устанавливающий распределение топлива различных видов между источниками тепловой энергии в системе теплоснабжения и позволяющий определить эффективность использования топлива при комбинированной выработке электрической и тепловой энергии.

Электронная модель системы теплоснабжения поселения, городского округа, города федерального значения - документ в электронной форме, в котором представлена информация о характеристиках систем теплоснабжения поселения, городского округа, города федерального значения.

Коэффициент использования установленной тепловой мощности - равен отношению среднеарифметической тепловой мощности к установленной тепловой мощности котельной за определенный интервал времен.

СОКРАЩЕНИЯ

АСКУЭ – автоматизированная система контроля и учета энергоресурсов.
АГБМК – автоматическая газовая блочно-модульная котельная.
БМК – блочно-модульная котельная.
ВПУ – водоподготовительные установки.
ГО – городской округ.
ГВС – система горячего водоснабжения.
ГИС – геоинформационная система.
ЕТО – единая теплоснабжающая организация.
ИТП – индивидуальный тепловой пункт.
ИЖФ – индивидуальный жилой фонд.
КИП – контрольно-измерительные приборы.
КИТТ – коэффициент использования теплоты топлива.
кг.у.т. – килограмм условного топлива.
МКД – многоквартирный жилой дом.
МО – муниципальное образование.
НДТ – наилучшие доступные технологии.
НТД – нормативно-техническая документация.
НС – насосная станция.
ОМ – обосновывающие материалы к схеме теплоснабжения.
ПВ – приточная вентиляция.
ПИР – проектно-изыскательские работы.
ПНР – пуско-наладочные работы.
ПНС – повышающая насосная станция.
ПК – поселковая котельная.
ПРК – программно – расчетный комплекс.
РТМ – располагаемая тепловая мощность.
РНИ – режимно-наладочные испытания.
РК – районная котельная.
РЧВ – резервуары чистой воды.
РЭТД – расчетный элемент территориального деления.
ТЭР – топливно-энергетические ресурсы.
ТСО – теплоснабжающая организация.
ТС – тепловые сети.
ТК – тепловая камера.
т.у.т. – тонна условного топлива.
УРУТ – удельный расход условного топлива на 1 Гкал выработанного тепла.
УТМ – установленная тепловая мощность.
УРЭ – удельный расход электроэнергии.
ХВС – система холодного водоснабжения.
ХВПО – химводоподготовка.
ЦТ – централизованная система теплоснабжения.
ЦТП – центральный тепловой пункт.
SCADA – система визуализации и оперативно-диспетчерского управления.

ХАРАКТЕРИСТИКА МУНИЦИПАЛЬНОГО ОБРАЗОВАНИЯ «ЛЕНИНСКОЕ ГОРОДСКОЕ ПОСЕЛЕНИЕ»

Муниципальное образование «Ленинское городское» расположено на юге Барышского района Ульяновской области. Центр поселения – р.п.им. Ленина расположено в 15 км от районного центра – г. Барыш, в 150 км от областного центра – г.Ульяновска.

Поселение было образовано в результате объединения пяти администраций: одной поселковой и четыре сельских. Оно включает в себя 15 населенных пунктов и 2 микрорайона – «Ипподром» мкр. р.п.Ленина и «МТС» - ул. Пушкина с. Румянцево

Муниципальное образование «Ленинское городское поселение» включает 15 населенных пунктов: р.п. им.Ленина; с. Румянцево; пос. Красильный; с. Воецкое; с. Головцево; с. Красная Поляна; с. Нов.Бекшанка; с. Рус.Бекшанка; с. Рус.Тимошкино; Обуховские Выселки; д. Ульяновка; с. Сур. Вершины; д. Гремячевка; с. М.Бекшанка.

В поселениях преобладает одноэтажная и двухэтажная застройка усадебного типа.

Климатическая характеристика

Климат умеренно континентальный с холодной и продолжительной зимой и довольно теплым летом. Средние температуры января $-12,9^{\circ}\text{C}$, июля $+19,3^{\circ}\text{C}$. Среднегодовая температура $-3,4^{\circ}\text{C}$. Абсолютный минимум температуры января -47°C , абсолютный максимум июля $+38^{\circ}\text{C}$.

Территория МО Барышского городского поселения располагается в зоне умеренного увлажнения. Осадков в год от 360 до 500 мм. Годовая сумма осадков составляет в среднем 452 мм.

Зима длится примерно пять месяцев. Устойчивый снежный покров образуется обычно во вторую декаду ноября (17-26 ноября). К этому времени средняя суточная температура опускается ниже 0°C . Последняя декада ноября имеет вполне зимний характер. С этого времени снежный покров начинает увеличиваться и достигает максимальной мощности в середине марта. Толщина снежного покрова в середине января достигает 20-30 см, в марте-40 см, средняя норма толщины снежного покрова равна 26 см. В местах понижения рельефа толщина снежного покрова может достигать 35-40 см, иногда 50 см. Относительная влажность воздуха зимой 80-85 %, самый влажный месяц- декабрь. Оттепели в районе Барыша редки. Зимой преобладают юго-восточные, южные и западные ветры. Южные и юго-западные ветры могут сопровождаться метелями и поземками. Выше 0°C суточная температура поднимается в первую декаду апреля (с 3-7 апреля), а устойчивый снежный покров сходит обычно во второй декаде апреля. Продолжительность снеготаяния составляет 19-23 дня. Талые воды — основной источник весеннего увлажнения почвы. На почве положительные среднемесячные температуры наблюдаются с середины апреля до начала ноября. Заморозки возможны до 3-5 июня. На почве дата последнего заморозка 15-30 мая. К неблагоприятным элементам климата относятся весенние суховеи, которые снижают влажность почвы.

Лето теплое, максимальные температуры могут достигать $36-38^{\circ}\text{C}$. Средняя температура июля составляет $25,7^{\circ}\text{C}$, это самый теплый месяц года, также как и самый влажный месяц. Начиная с августа, температура резко снижается (на 6°C за месяц). Летом прослеживается четкое преобладание западных и северо-западных ветров, их скорость на 1-2 м/с меньше, чем в зимний период. Первые заморозки наблюдаются в сентябре. На почве средняя дата заморозка отмечается с 5 по 20 сентября. Самый влажный месяц осени - октябрь.

СХЕМА ТЕПЛОСНАБЖЕНИЯ МУНИЦИПАЛЬНОГО ОБРАЗОВАНИЯ «ЛЕНИНСКОЕ ГОРОДСКОЕ ПОСЕЛЕНИЕ»

РАЗДЕЛ 1 ПОКАЗАТЕЛИ СУЩЕСТВУЮЩЕГО И ПЕРСПЕКТИВНОГО СПРОСА НА ТЕПЛОВУЮ ЭНЕРГИЮ (МОЩНОСТЬ) И ТЕПЛОНОСИТЕЛЬ В УСТАНОВЛЕННЫХ ГРАНИЦАХ ПОСЕЛЕНИЯ

В настоящее время на территории поселения действует два источника централизованного теплоснабжения, отапливающих жилые, административные и социально-значимые объекты. Обслуживание объектов систем централизованного теплоснабжения осуществляется МУП «БарышЭнергоСервис» (МУП «БЭС»).

Краткая характеристика источника теплоснабжения приведена в таблице 1.

Таблица 1 – Перечень источников централизованного теплоснабжения

№ п п	Наименование объекта	Адрес	Установленная мощность, Гкал/ч	Вид топлива	Обслуживающая организация
1	Котельная №1	р.п. им. В. И. Ленина, ул.Ленина, 11а	1,00	Природный газ	МУП «БЭС»
2	Котельная №2	р.п. им. В. И. Ленина, ул.Молодежная, 3а	2,14	Природный газ	МУП «БЭС»

Отношения между снабжающими и потребляющими организациями – договорные. На территории поселения также действуют локальные (автономные) источники теплоснабжения, отапливающие административные здания и объекты бюджетной сферы, удаленные от источника централизованного теплоснабжения. В качестве топлива на автономных источниках теплоснабжения используется преимущественно твердое топливо (дрова).

1.1 Величины существующей отапливаемой площади строительных фондов и проросты отапливаемой площади строительных фондов по расчетным элементам территориального деления с разделением объектов строительства на многоквартирные дома, индивидуальные жилые дома, общественные здания и производственные здания промышленных предприятий по этапам - на каждый год первого 5-летнего периода и на последующие 5-летние периоды (далее - этапы)

Генеральным планом развития поселения предусматривается новое жилищное строительство, размещаемое на территориях существующей застройки путем реконструкции и создания новой современной застройки, обеспечивающей комфортные условия проживания. Значительное увеличение селитебной территории за счет освоения новых земель не предлагается. Размещение объектов нового жилищного строительства в городе возможно на имеющихся в небольшом количестве свободных территориях и на месте сноса и ветхой и малоценной застройки.

Жилищный фонд сосредоточен в жилой зоне, зоне смешанной и общественно-деловой застройки. В их состав входят объекты функционально совместимые с постоянным и временным проживанием населения. В составе жилых зон могут находиться отдельно-стоящие, встроенные и пристроенные объекты культурно-бытового и коммунального обслуживания.

В настоящее время строительство жилья на территории поселения представлено преимущественно индивидуальной жилой застройкой. Сведения о строительстве жилья приведено в таблице ниже.

Таблица 2 – Сведения о строительстве жилья на территории поселения (по данным Федеральной службы Государственной статистики)

Показатели	Ед. измерения	2020	2021	2022
Общая площадь жилых помещений	тысяча метров квадратных	113,8	114	114,2
Введено в действие жилых домов на территории муниципального образования	квадратный метр общей площади	2755	918	277
Введено в действие индивидуальных жилых домов на территории муниципального образования	квадратный метр общей площади	2755	918	277

Существующий жилой фонд подразделяется на среднеэтажные многоквартирные и малоэтажные (индивидуальные) жилые дома. Основная часть населения поселения проживает в домах малоэтажной застройки.

Планами развития территории поселения предусматривается компактное развитие селитебной территории в населенных пунктах. Развитие застроенных территорий и освоение резервных территорий под многоэтажное и малоэтажное строительство (в т.ч. ИЖС) предполагает:

- 1) создание комфортных условий для проживания на территории поселения;
- 2) организацию комплексного освоения резервных территорий под жилищное строительство;
- 3) строительство качественного жилья с комплексом инфраструктуры (социальной, транспортной, инженерной);
- 4) образование новых земельных участков для их предоставления в целях индивидуального, блокированного, малоэтажного многоквартирного жилищного строительства, ведения личного подсобного хозяйства;
- 5) строительство/реконструкцию достаточного количества современных социальных объектов.

Для отопления и горячего водоснабжения индивидуальных домов рекомендуется применение индивидуальных двухконтурных котлов, работающих на газовом и твердом топливе. Выбор индивидуальных источников тепла объясняется тем, что объекты имеют незначительную тепловую нагрузку и находятся на значительном расстоянии друг от друга, что влечет за собой большие потери в тепловых сетях и значительные капвложения по их прокладке.

Отопление вновь строящихся многоквартирных жилых домов, а также социально-значимых объектов планируется осуществлять от существующих источников теплоснабжения. Для теплоснабжения вновь строящихся зданий (группы зданий) с небольшим теплопотреблением и промышленных объектов рекомендуется использовать автономные источники тепла: отдельностоящие и пристроенные блочно-модульные котельные малой мощности.

На основании вышесказанного, можно сделать вывод, что увеличение отапливаемой площади в зонах действия источников централизованного теплоснабжения, не планируется.

1.2 Существующие и перспективные объемы потребления тепловой энергии (мощности) и теплоносителя с разделением по видам теплопотребления в каждом расчетном элементе территориального деления на каждом этапе

На территории муниципального образования действует два источника теплоснабжения. К теплоснабжения подключены жилые многоквартирные дома, а также административные и социально-значимые объекты.

За базовый уровень потребления тепла принят уровень потребления тепловой энергии в 2022 году. Базовый уровень потребления тепловой энергии с разделением по источникам теплоснабжения представлен в таблице 3.

Таблица 3 – Базовый уровень потребления тепла на цели теплоснабжения

№ п/п	Наименование источника теплоснабжения	Нагрузки, Гкал/ч	Полезный отпуск тепла, Гкал
1	Котельная №1 (р.п. им. В. И. Ленина, ул. Ленина, 11)	0,500	980,0

2	Котельная №2 (р.п. им. В. И. Ленина, ул. Молодежная, 3а)	1,070	3720,0
---	--	-------	--------

Существующая и перспективная тепловая нагрузка источников централизованного теплоснабжения приведена в таблице 4. Перспективная тепловая нагрузка источников теплоснабжения была рассчитана с учетом планов по реконструкции системы теплоснабжения, рассмотренных в Разделах 5, 6 и 7 настоящей Схемы.

Таблица 4 – Существующая и перспективная нагрузка системы теплоснабжения, Гкал/час

№ п/п	Котельная	2022 год	2023 год	2024 год	2025 год	2026 год	2027 год	2028 год	2029-2030 годы
1	Котельная №1 (р.п. им. В.И. Ленина, ул. Ленина, 11а)	0,500	0,500	0,500	0,500	0,500	0,500	0,500	0,500
2	Котельная №2 (р.п. им. В. И. Ленина, ул. Молодежная. 3а)	1,070	1,070	1,070	1,070	1,070	1,070	1,070	1,070

Существующие и перспективные объемы потребления теплоносителя в зонах действия источников централизованного теплоснабжения приведены в Разделе 3.

1.3 Существующие и перспективные объемы потребления тепловой энергии (мощности) и теплоносителя объектами, расположенными в производственных зонах, на каждом этапе

Промышленные объекты расположены в промышленной зоне. Теплоснабжение промышленных предприятий осуществляется от существующих котельных и от автономных встроенных или пристроенных источников, входящих в комплекс конкретного объекта. Горячее водоснабжение - от индивидуальных водонагревателей при наличии централизованного холодного водоснабжения. Увеличение расхода тепла на технологические нужды в перспективе не прогнозируется.

1.4 Существующие и перспективные величины средневзвешенной плотности тепловой нагрузки в каждом расчетном элементе территориального деления, зоне действия каждого источника тепловой энергии, каждой системе теплоснабжения

Расчет средневзвешенной плотности тепловой нагрузки в зонах действия источников теплоснабжения приведено в таблице 5.

Таблица 5 – Средневзвешенная плотность тепловой нагрузки в зонах действия источников теплоснабжения

№ п/п	Наименование	2022 год	2023 год	2024 год	2025 год	2026 год	2027 год	2028 год	2029-2030 годы
1	Котельная №1 (р.п. им. В.И. Ленина, ул. Ленина, 11а)								
1.1	Присоединенная тепловая нагрузка, Гкал/час	0,500	0,500	0,500	0,500	0,500	0,500	0,500	0,500
1.2	Площадь зоны действия источника теплоснабжения, кв. км.	0,299	0,299	0,299	0,299	0,299	0,299	0,299	0,299
1.3	Плотность тепловой нагрузки, Гкал/час на 1 кв. км.	1,67	1,67	1,67	1,67	1,67	1,67	1,67	1,67
2	Котельная №2 (р.п. им. В. И. Ленина, ул. Молодежная. 3а)								
2.1	Присоединенная тепловая нагрузка, Гкал/час	1,070	1,070	1,070	1,070	1,070	1,070	1,070	1,070
2.2	Площадь зоны действия источника теплоснабжения, кв. км.	0,755	0,755	0,755	0,755	0,755	0,755	0,755	0,755
2.3	Плотность тепловой нагрузки, Гкал/час на 1 кв. км.	1,42	1,42	1,42	1,42	1,42	1,42	1,42	1,42

РАЗДЕЛ 2 СУЩЕСТВУЮЩИЕ И ПЕРСПЕКТИВНЫЕ БАЛАНСЫ ТЕПЛОЙ МОЩНОСТИ ИСТОЧНИКОВ ТЕПЛОЙ ЭНЕРГИИ И ТЕПЛОЙ НАГРУЗКИ ПОТРЕБИТЕЛЕЙ

2.1 Описание существующих и перспективных зон действия систем теплоснабжения и источников тепловой энергии

На территории муниципального образования действует два источника теплоснабжения, отапливающих жилые, административные и социально-значимые объекты.

Основным направлением развития системы теплоснабжения выбрано сохранение существующей системы с проведением работ по реконструкции существующих источников централизованного теплоснабжения, предусматривающая установку современных блочно-модульных котельных. Для обеспечения качественного и надежного теплоснабжения потребителей, данный вариант развития предусматривает также поэтапную замену изношенных сетей теплоснабжения.

Для отопления и горячего водоснабжения вновь строящихся индивидуальных домов рекомендуется использовать индивидуальные двухконтурные котлы. Для теплоснабжения строящихся зданий (группы зданий) с небольшим теплотреблением - автономные источники тепла: отдельностоящие и пристроенные блочно-модульные котельные малой мощности. Выбор индивидуальных источников тепла объясняется тем, что объекты имеют незначительную тепловую нагрузку и находятся на значительном расстоянии друг от друга, что влечет за собой большие потери в тепловых сетях и значительные капвложения по их прокладке.

Промышленные объекты расположены в промышленной зоне. Теплоснабжение промышленных предприятий осуществляется от существующих котельных и от автономных встроенных или пристроенных источников, входящих в комплекс конкретного объекта. Горячее водоснабжение - от индивидуальных водонагревателей при наличии централизованного холодного водоснабжения. Увеличение расхода тепла на технологические нужды в перспективе не прогнозируется.

2.2 Описание существующих и перспективных зон действия индивидуальных источников тепловой энергии

На расчетный срок теплоснабжение индивидуальной жилой застройки предусматривается обеспечить от индивидуальных источников тепла на природном газе и твердом топливе, а также посредством печного отопления. Подключение объектов индивидуальной жилой застройки к централизованным системам теплоснабжения не планируется.

Настоящей схемой теплоснабжения предусматривается использование поквартирного отопления.

Согласно действующим строительным нормам и правилам (СНиП 31-01-2003 «Здания жилые многоквартирные», п.7.3.7) применение систем поквартирного теплоснабжения может быть предусмотрено только во вновь возводимых зданиях, которые изначально проектируются под установку индивидуальных теплогенераторов в каждой квартире. Допускается перевод существующих многоквартирных жилых домов на поквартирное теплоснабжение от индивидуальных теплогенераторов с закрытыми камерами сгорания на природном газе при полной проектной реконструкции инженерных систем дома, а именно:

- общей системы теплоснабжения дома;
- общей системы газоснабжения дома, в т.ч. внутридомового газового оборудования, газового ввода;
- системы дымоудаления и подвода воздуха для горения газа.

2.3 Существующие и перспективные балансы тепловой мощности и тепловой нагрузки потребителей в зонах действия источников тепловой энергии, в том числе работающих на единую тепловую сеть, на каждом этапе

Существующие и перспективные балансы тепловой мощности источников тепловой энергии и тепловой нагрузки потребителей приведены в таблице 6. Перспективные балансы тепловой мощности и тепловой нагрузки составлены с учетом положений Раздела 4, с учетом предложений, проектов (мероприятий) по развитию системы теплоснабжения предусмотренных Разделами 5 и 6.

Таблица 6 - Существующие и перспективные балансы тепловой мощности источников тепловой энергии и тепловой нагрузки потребителей.

№ п/п	Зона действия котельной	Ед. изм.	2022 год	2023 год	2024 год	2025 год	2026 год	2027 год	2028 год	2029-2030 годы
1	Котельная №1 (р.п. им. В.И. Ленина, ул. Ленина, 11а)									
1.1	Установленная мощность основного оборудования	Гкал/ч	1,000	1,000	1,000	1,000	1,000	1,000	1,000	1,000
1.2	Располагаемая мощность основного оборудования	Гкал/ч	1,000	1,000	1,000	1,000	1,000	1,000	1,000	1,000
1.3	Ограничения тепловой мощности	Гкал/ч	0,000	0,000	0,000	0,000	0,000	0,000	0,000	0,000
1.4	Собственные и хозяйственные нужды	Гкал/ч	0,000	0,000	0,000	0,000	0,000	0,000	0,000	0,000
1.5	Потери в тепловых сетях от отпущенной тепловой энергии	Гкал/ч	0,073	0,073	0,073	0,073	0,073	0,073	0,073	0,073
1.6	Присоединенная тепловая нагрузка	Гкал/ч	0,500	0,500	0,500	0,500	0,500	0,500	0,500	0,500
1.7	Резерв (+)/дефицит (-) тепловой мощности	Гкал/ч	0,427	0,427	0,427	0,427	0,427	0,427	0,427	0,427
2	Котельная №2 (р.п. им. В. И. Ленина, ул. Молодежная. 3а)									
2.1	Установленная мощность основного оборудования	Гкал/ч	2,140	2,140	2,140	2,140	2,140	2,140	2,140	2,140
2.2	Располагаемая мощность основного оборудования	Гкал/ч	2,140	2,140	2,140	2,140	2,140	2,140	2,140	2,140
2.3	Ограничения тепловой мощности	Гкал/ч	0,000	0,000	0,000	0,000	0,000	0,000	0,000	0,000
2.4	Собственные и хозяйственные нужды	Гкал/ч	0,000	0,000	0,000	0,000	0,000	0,000	0,000	0,000
2.5	Потери в тепловых сетях от отпущенной тепловой энергии	Гкал/ч	0,279	0,279	0,279	0,279	0,279	0,279	0,279	0,279
2.6	Присоединенная тепловая нагрузка	Гкал/ч	1,070	1,070	1,070	1,070	1,070	1,070	1,070	1,070
2.7	Резерв (+)/дефицит (-) тепловой мощности	Гкал/ч	0,791	0,791	0,791	0,791	0,791	0,791	0,791	0,791

2.4 Перспективные балансы тепловой мощности источников тепловой энергии и тепловой нагрузки потребителей в случае, если зона действия источника тепловой энергии расположена в границах двух или более поселений, либо в границах поселения, с указанием величины тепловой нагрузки для потребителей каждого поселения

Источники теплоснабжения, в зону деятельности которых входит территория нескольких населенных пунктов, отсутствуют.

2.5 Радиус эффективного теплоснабжения, позволяющий определить условия, при которых подключение (технологическое присоединение) теплопотребляющих установок к системе теплоснабжения нецелесообразно, и определяемый в соответствии с методическими указаниями по разработке схем теплоснабжения. (утв. Приказом Минэнерго России от 05.03.2019 № 212 «Об утверждении Методических указаний по разработке схем теплоснабжения»)

Расчет оптимального радиуса теплоснабжения, применяемого в качестве характерного параметра, позволит определить границы действия централизованного теплоснабжения по целевой функции минимума себестоимости полезно отпущенного тепла.

Расчет радиуса эффективного теплоснабжения проводился в соответствии с методикой расчета, приведённой в приложении 40 Методических указаний по разработке схем теплоснабжения, утвержденных Приказом Минэнерго России от 05.03.2019 № 212 «Об утверждении Методических указаний по разработке схем теплоснабжения». В соответствии с данной методикой радиус эффективного теплоснабжения определяется как максимальное расстояние от теплопотребляющей установки до ближайшего источника тепловой энергии в системе теплоснабжения, при превышении которого подключение (технологическое присоединение) теплопотребляющей установки к данной системе теплоснабжения нецелесообразно по причине увеличения совокупных расходов в системе теплоснабжения. Другими словами радиус эффективного теплоснабжения рассчитывается как максимальное расстояние от нового объекта теплопотребления с заданной тепловой нагрузкой до точки возможного подключения к существующим тепловым сетям.

Методика расчета:

1. В системе теплоснабжения расчет стоимости тепловой энергии в виде горячей воды, поставляемой потребителям рассчитывается как сумма следующих составляющих:

а) стоимости единицы тепловой энергии (мощности) в горячей воде;

б) удельной стоимости оказываемых услуг по передаче единицы тепловой энергии в горячей воде.

2. Стоимость единицы тепловой энергии (мощности) в горячей воде, отпущенной от единственного источника в системе теплоснабжения требуется вычислять как

$$T_i^{omэ} = \frac{HBB_i^{omэ}}{Q_i}, \text{ руб./Гкал}, \quad (1)$$

где:

$HBB_i^{omэ}$ - необходимая валовая выручка источника тепловой энергии на отпуск тепловой энергии в виде горячей воды с коллекторов источника тепловой энергии (мощности) на i -й расчетный период регулирования, тыс. руб.;

Q_i - объем отпуска тепловой энергии в виде горячей воды с коллекторов источника тепловой энергии (мощности) в i -м расчетном периоде регулирования, тыс. Гкал;

3. Удельная стоимость оказываемых услуг по передаче единицы тепловой энергии в горячей воде в системе теплоснабжения требуется вычислять как

$$T_i^{nep} = \frac{HBB_i^{nep}}{Q_i^c}, \text{ руб./Гкал}, \quad (2)$$

где:

HBB_i^{nep} - необходимая валовая выручка по передаче тепловой энергии в виде горячей воды

на i -й расчетный период регулирования, тыс. руб.;

Q_i^c - объем отпуска тепловой энергии в виде горячей воды из тепловых сетей системы теплоснабжения на i -й расчетный период регулирования, тыс. Гкал.

4. Расчет стоимости тепловой энергии в виде горячей воды, поставляемой потребителям в системе теплоснабжения, следует рассчитывать как

$$T_i^{kn} = T_i^{omz} + T_i^{nep} = \frac{HBB_i^{omz}}{Q_i} + \frac{HBB_i^{nep}}{Q_i^c}, \text{ руб./Гкал}; \quad (3)$$

5. При подключении нового объекта заявителя в тепловой сети системы теплоснабжения исполнителя расчет стоимости тепловой энергии в виде горячей воды, поставляемой потребителям в системе теплоснабжения, следует рассчитывать как

$$T_i^{kn,nn} = \frac{HBB_i^{omz} + \Delta HBB_i^{omz}}{Q_i + \Delta Q_i^{nn}} + \frac{HBB_i^{nep} + \Delta HBB_i^{nep}}{Q_i^c + \Delta Q_i^{cnn}}, \text{ руб./Гкал}; \quad (4)$$

ΔHBB_i^{omz} - дополнительная необходимая валовая выручка источника тепловой энергии на отпуск тепловой энергии в виде горячей воды с коллекторов источника тепловой энергии (мощности) на i -й расчетный период регулирования, определяемая дополнительными расходами на отпуск тепловой энергии с коллекторов источника тепловой энергии (мощности) для обеспечения теплоснабжения нового объекта заявителя, присоединяемого к тепловой сети системы теплоснабжения исполнителя, тыс. руб.;

ΔQ_i^{nn} - объем отпуска тепловой энергии в виде горячей воды с коллекторов источника тепловой энергии (мощности) для теплоснабжения нового объекта заявителя, присоединяемого к тепловой сети системы теплоснабжения исполнителя на i -й расчетный период регулирования, тыс. Гкал.

ΔHBB_i^{nep} - дополнительная необходимая валовая выручка по передаче тепловой энергии в виде горячей воды в системе теплоснабжения определяемая дополнительными расходами на передачу тепловой энергии по тепловым сетям исполнителя для обеспечения теплоснабжения нового объекта заявителя, присоединяемого к тепловой сети системы теплоснабжения исполнителя на i -й расчетный период регулирования, тыс. руб.;

ΔQ_i^{cnn} - объем отпуска тепловой энергии в виде горячей воды из тепловых сетей системы теплоснабжения исполнителя для теплоснабжения нового объекта заявителя, присоединяемого к тепловой сети системы теплоснабжения исполнителя на i -й расчетный период регулирования, тыс. Гкал.

6. Если по результатам расчетов получено, что стоимость тепловой энергии в виде горячей воды, поставляемой потребителям в системе теплоснабжения исполнителя с учетом присоединения тепловой мощности заявителя к тепловым сетям системы теплоснабжения $T_i^{kn,nn}$ больше чем стоимость тепловой энергии в виде горячей воды, поставляемой потребителям в системе теплоснабжения до присоединения потребителя к тепловым сетям системы теплоснабжения исполнителя T_i^{kn} , то присоединение объекта заявителя к тепловым сетям системы теплоснабжения исполнителя – нецелесообразно. Если по результатам расчетов получено, что стоимость тепловой энергии в виде горячей воды, поставляемой потребителям в системе теплоснабжения исполнителя с учетом присоединения тепловой мощности заявителя к тепловым сетям системы теплоснабжения $T_i^{kn,nn}$ меньше или равна стоимости тепловой энергии в виде горячей воды, поставляемой потребителям в системе теплоснабжения до присоединения потребителя к тепловым сетям системы теплоснабжения исполнителя T_i^{kn} , то присоединение объекта заявителя к тепловым сетям системы теплоснабжения исполнителя – целесообразно.

Для тепловой нагрузки заявителя $Q_{\text{сумм}}^{М.ч} < 0,1$ Гкал/ч, предельный радиус эффективного теплоснабжения определяется из следующего условия: если дисконтированный срок окупаемости капитальных затрат в строительство тепловой сети, необходимой для подключения объекта капитального строительства заявителя к существующим тепловым сетям системы теплоснабжения исполнителя превышает полезный срок службы тепловой сети, определенный в соответствии с Общероссийским классификатором основных фондов (ОК 013-94), то подключение объекта является нецелесообразным и объект заявителя находится за пределами радиуса эффективного теплоснабжения.

Модель определения зон эффективного теплоснабжения представлена на рисунке 1.

В зависимости от конфигурации и сложности рассматриваемых систем теплоснабжения, точками подключения перспективной тепловой нагрузки могут являться следующие элементы тепловой сети:

- Тепловая камера или узел («глухая» врезка);
- Котельная, центральный тепловой пункт или насосная станция (в случае простой схемы).

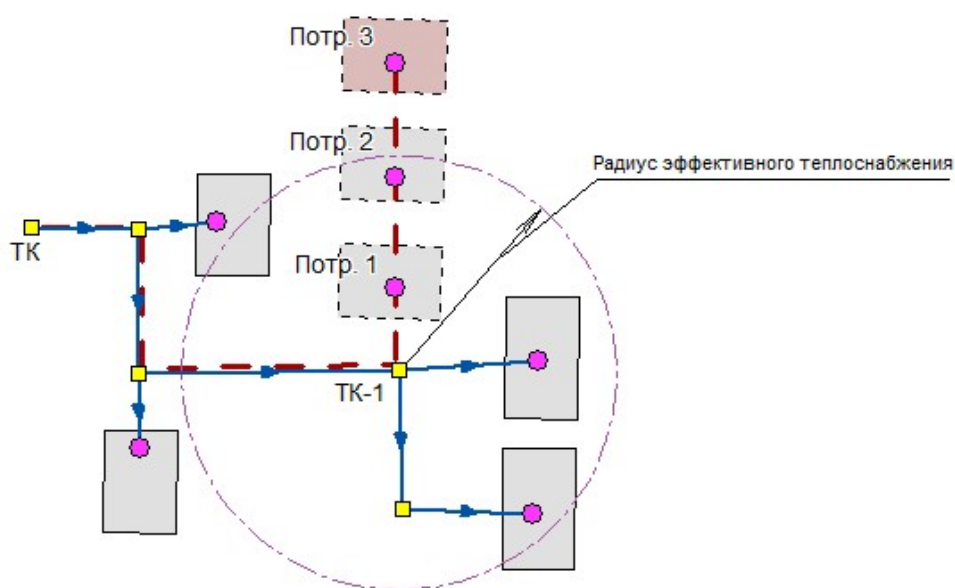


Рисунок 1 - Расчетная модель системы теплоснабжения
(Потребители 1 и 2 находятся в зоне эффективного теплоснабжения)

Искомое расстояние от теплопотребляющей установки до ближайшего источника тепловой энергии будет определяться, как сумма следующих составляющих:

- протяженность магистральной тепловой сети - путь теплоносителя, пройденный от источника тепловой энергии до точки сброса тепловой нагрузки (L_m);
- эффективный радиус теплоснабжения (R) – искомое значение.

Расчетная величина радиуса эффективного теплоснабжения зависит не только от расстояния между перспективной застройкой и теплоисточником, но и от величины присоединяемой тепловой нагрузки.

При расположении перспективного потребителя на расстоянии большем, чем расчетный радиус эффективного теплоснабжения (Потребитель 3 на рисунке 1), производство и транспортировка тепловой энергии, необходимой для теплоснабжения перспективного потребителя, становится неэффективной, в связи с увеличением совокупных затрат.

Результаты расчетов представлены в таблице 7.

Таблица 7 – Расчет радиуса эффективного теплоснабжения

№ п/п	Наименование источников теплоснабжения	Присоединяемая тепловая нагрузка, Гкал/час									
		0,1	0,15	0,2	0,25	0,3	0,35	0,4	0,45	0,5	0,8
1	Системы теплоснабжения Котельная №1 (р.п. им. В.И. Ленина, ул. Ленина, 11а) и Котельная №2 (р.п. им. В. И. Ленина, ул. Молодежная. 3а)	27,45	25,96	26,78	29,49	32,23	31,41	33,93	36,49	39,08	48,85

Радиус эффективного теплоснабжения позволяет оценивать возможность подключения объекта к тепловым сетям по сравнению с переходом на автономное теплоснабжение. При принятии решения о подключении новых потребителей необходимо помнить, что оптимальный радиус теплоснабжения определяется из расчета минимума затрат, включающих в себя стоимость тепловых сетей и источника тепла, а также минимума эксплуатационных затрат. Следует помнить, что расчет радиуса эффективного теплоснабжения носит информативный характер.

Подключение новой нагрузки к централизованным системам теплоснабжения требует постоянной проработки вариантов их развития. Оптимальный вариант должен характеризоваться экономически целесообразной зоной действия источника зоны теплоснабжения при соблюдении требований качества и надежности теплоснабжения, а также экологии. Если срок окупаемости капитальных затрат в строительство тепловой сети, необходимой для подключения нового объекта капитального строительства к существующим тепловым сетям системы теплоснабжения исполнителя превышает срок службы тепловой сети, то подключение объекта является нецелесообразным.

Границы действия централизованного теплоснабжения должны определяться по целевой функции минимума себестоимости полезно отпущенного тепла. При этом возможен также вариант убыточности дальнего транспорта тепла, принимая во внимание важность и сложность проблемы.

РАЗДЕЛ 3 СУЩЕСТВУЮЩИЕ И ПЕРСПЕКТИВНЫЕ БАЛАНСЫ ТЕПЛОНОСИТЕЛЯ

3.1 Существующие и перспективные балансы производительности водоподготовительных установок и максимального потребления теплоносителя теплотребляющими установками потребителей

Балансы производительности водоподготовительных установок теплоносителя формируются по данным о балансах тепловой мощности источника тепловой энергии и присоединенной тепловой нагрузки в каждой зоне действия источника тепловой энергии по каждому из магистральных выводов (если таких выводов несколько) тепловой мощности источника тепловой энергии. Расходы сетевой воды, объем сетей и теплопроводов и потери в сетях определяются по нормативам потерь в зависимости от вида системы теплоснабжения.

Расчет производительности ВПУ котельной для подпитки тепловых сетей с учетом перспективных планов развития выполнен согласно СП 124.13330.2012. «Свод правил. Тепловые сети. Актуализированная редакция СНиП 41-02-2003». Среднегодовая утечка теплоносителя из водяных тепловых сетей должна быть не более 0,25% среднегодового объема воды в тепловой сети и присоединенных системах теплоснабжения независимо от схемы присоединения.

Существующий и перспективный баланс производительности водоподготовительных установок и потерь теплоносителя с учетом развития системы теплоснабжения приведен в таблице 8.

Таблица 8 – Существующий и перспективный расход воды на компенсацию потерь и затрат теплоносителя при передаче тепловой энергии

Источник тепловой энергии	Существующее состояние				Перспективное состояние			
	Присоединенная тепловая нагрузка, Гкал/час	Величина подпитки тепловой сети, тыс.м³/год, в т.ч.:			Присоединенная тепловая нагрузка, Гкал/час	Величина подпитки тепловой сети, тыс.м³/год, в т.ч.:		
		Всего подпитка тепловой сети	Нормативные утечки теплоносителя	Отпуск теплоносителя из тепловых сетей на гвс (для открытых систем тепло снабжения)		Всего	Нормативные утечки теплоносителя	Отпуск теплоносителя из тепловых сетей на гвс (для открытых систем тепло снабжения)
Котельная (р.п. им. В. И. Ленина, ул.Ленина, 11)	0,500	0,465	0,465	-	0,500	0,465	0,465	-
Котельная №2 (р.п. им. В. И. Ленина, ул. Молодежная, 3а)	1,070	0,995	0,995	-	1,070	0,995	0,995	-

3.2 Существующие и перспективные балансы производительности водоподготовительных установок источников тепловой энергии для компенсации потерь теплоносителя в аварийных режимах работы систем теплоснабжения

В соответствии со СП 124.13330.2012. «Свод правил. Тепловые сети. Актуализированная редакция СНиП 41-02-2003» в системах теплоснабжения аварийная подпитка в количестве 2 % от объема воды в тепловых сетях и присоединенных к ним систем теплоснабжения осуществляется химически не обработанной и недеаэрированной водой и не влияет на производительность ВПУ.

Существующие и перспективные балансы производительности водоподготовительных установок источников тепловой энергии для компенсации потерь теплоносителя в нормальном, эксплуатационном и в аварийном режимах работы систем теплоснабжения приведены в таблице 9.

Таблица 9 - Существующие и перспективные балансы производительности водоподготовительных установок для эксплуатационного и аварийного режимов

№ п/п	Показатели баланса производительности СХВП	Ед. изм.	2022 год	2023 год	2024 год	2025 год	2026 год	2027 год	2028 год	2029-2030 годы
1	Котельная №1 (р.п. им. В.И. Ленина, ул. Ленина, 11а)									
1.1	присоединенная нагрузка	Гкал/ч	0,500	0,500	0,500	0,500	0,500	0,500	0,500	0,500
1.2	объем системы теплоснабжения (п. 6.16 в СП 124.13330.2012)	м. куб.	37,791	37,791	37,791	37,791	37,791	37,791	37,791	37,791
1.3	нормативные утечки (п. 6.16 в СП 124.13330.2012)	м. куб./ч	0,094	0,094	0,094	0,094	0,094	0,094	0,094	0,094
1.4	аварийная подпитка «сырой» водой (п. 6.22 в СП 124.13330.2012)	м. куб./ч	0,76	0,76	0,76	0,76	0,76	0,76	0,76	0,76
2	Котельная №2 (р.п. им. В. И. Ленина, ул.Молодежная. 3а)									

№ п/п	Показатели баланса производительности СХВП	Ед. изм.	2022 год	2023 год	2024 год	2025 год	2026 год	2027 год	2028 год	2029- 2030 годы
2.1	присоединенная нагрузка	Гкал/ч	1,070	1,070	1,070	1,070	1,070	1,070	1,070	1,070
2.2	объем системы теплоснабжения (п. 6.16 в СП 124.13330.2012)	м. куб.	80,872	80,872	80,872	80,872	80,872	80,872	80,872	80,872
2.3	нормативные утечки (п. 6.16 в СП 124.13330.2012)	м. куб./ч	0,202	0,202	0,202	0,202	0,202	0,202	0,202	0,202
2.4	аварийная подпитка «сырой» водой (п. 6.22 в СП 124.13330.2012)	м. куб./ч	1,62	1,62	1,62	1,62	1,62	1,62	1,62	1,62

РАЗДЕЛ 4 ОСНОВНЫЕ ПОЛОЖЕНИЯ МАСТЕР-ПЛАНА РАЗВИТИЯ СИСТЕМ ТЕПЛОСНАБЖЕНИЯ ПОСЕЛЕНИЯ

4.1 Описание сценариев развития теплоснабжения поселения

При развитии системы теплоснабжения необходимо придерживаться следующих принципов:

- 1) приоритетное использование природного газа в качестве основного топлива для существующих, реконструируемых и перспективных источников тепловой энергии;
- 2) использование индивидуального (автономного) теплоснабжения для индивидуальных жилых домов, жилых домов блокированной застройки и одиночных удаленных потребителей;
- 3) размещение источников тепловой энергии как можно ближе к потребителю, в том числе, перевод индивидуальных жилых домов и одиночных потребителей на индивидуальное (автономное) теплоснабжение;
- 4) унификация оборудования, что позволяет снизить складской резерв запасных частей;
- 5) разумное повышение коэффициента использования установленной мощности основного теплотехнического оборудования;
- 6) автоматизация, роботизация и диспетчеризация котельных (создание единого диспетчерского центра для дистанционного мониторинга работы объектов коммунальной инфраструктуры);
- 7) использование наилучших доступных технологий;
- 8) внедрение оборудования с высоким классом энергоэффективности;
- 9) приоритетное внедрение мероприятий с малым сроком окупаемости.

В соответствии с методическими рекомендациями к разработке (актуализации) схем теплоснабжения п.83 мастер-план схемы теплоснабжения рекомендуется разрабатывать на основании:

1) решений по строительству генерирующих объектов с комбинированной выработкой тепловой и электрической энергии, указанных в утвержденных в региональных схемах и программах перспективного развития электроэнергетики, разработанных в соответствии с Постановлением Правительства РФ от 17.10.2009 № 823 «О схемах и программах перспективного развития электроэнергетики» (Собрание законодательства Российской Федерации, 2009, №43, ст.5073; 2013, №33, ст.4392; 2014, №9, ст.907; 2015, №5, ст.827; №8, ст.1175; 2018, №34, ст.5483);

2) решений о теплофикационных турбоагрегатах, не прошедших конкурентный отбор мощности на оптовом рынке электрической энергии и мощности в соответствии с законодательством Российской Федерации об электроэнергетике;

3) решений по строительству, реконструкции и (или) модернизации генерирующих объектов с комбинированной выработкой тепловой и электрической энергии, указанных в договорах поставки мощности;

4) принятых региональных программ газификации жилищно-коммунального хозяйства, промышленных и иных организаций;

5) предложений по передаче тепловой нагрузки от котельных на источники комбинированной выработки, при наличии резерва тепловых мощностей установленных турбоагрегатов;

6) предложений по строительству, реконструкции и (или) модернизации магистральных тепловых сетей для обеспечения возможности регулирования нагрузки существующих и перспективных источников комбинированной выработки.

Для территории поселения данные решения отсутствуют.

Генеральным планом развития поселения предусматривается новое жилищное строительство, размещаемое на территориях существующей застройки путем реконструкции и создания новой современной застройки, обеспечивающей комфортные условия проживания. Значительное увеличение селитебной территории за счет освоения новых земель не предлагается. Размещение объектов нового жилищного строительства в городе возможно на имеющихся в небольшом количестве свободных территориях и на месте сноса и ветхой и малоценной застройки. В настоящее время строительство жилья на территории поселения представлено преимущественно индивидуальной жилой застройкой.

Для отопления и горячего водоснабжения, вновь строящихся индивидуальных домов рекомендуется использовать индивидуальные двухконтурные котлы. Для теплоснабжения строящихся зданий (группы зданий) с небольшим теплопотреблением и использовать автономные ис-

точники тепла, отдельностоящие и пристроенные блочно-модульные котельные малой мощности. Выбор индивидуальных источников тепла объясняется тем, что объекты имеют незначительную тепловую нагрузку и находятся на значительном расстоянии друг от друга, что влечет за собой большие потери в тепловых сетях и значительные капитальные вложения по их прокладке.

В целях повышения надежности и качества теплоснабжения потребителей, рассмотрим два сценария перспективного развития системы централизованного теплоснабжения поселения.

Сценарий №1 развития системы централизованного теплоснабжения предусматривает

Реконструкция существующих источников централизованного теплоснабжения, предусматривающая установку современных блочно-модульных котельных. Для обеспечения качественного и надежного теплоснабжения потребителей, данный вариант развития предусматривает также поэтапную замену изношенных тепловых сетей.

Экономическая эффективность реализации мероприятий по сохранению существующей схемы теплоснабжения с проведением работ по модернизации существующих объектов выражается в сокращении эксплуатационных издержек, уменьшению удельных расходов топлива на производство тепла, а также снижению потерь тепла при транспортировке. Для обеспечения надежного теплоснабжения необходимо регулярно проводить работы по замене изношенного и устаревшего оборудования, замене тепловых сетей.

Сценарий №2 развития системы централизованного теплоснабжения

Сохранение существующей схемы теплоснабжения. Работоспособность объектов системы теплоснабжения при данном варианте развития планируется обеспечивать путем проведения текущих и аварийных ремонтов.

При отсутствии инвестиций в сохранение и модернизацию объектов системы теплоснабжения надежность и эффективность системы либо остаётся на неизменном уровне (в случае проведения своевременных ремонтов и регламентах работ) или ухудшается за счет морального и физического износа оборудования и тепловых статей.

4.2 Обоснование выбора приоритетного сценария развития теплоснабжения поселения

Основным вариантом развития системы теплоснабжения поселения принят Сценарий №1 перспективного развития системы теплоснабжения, сохранение существующей системы с проведением работ по модернизации оборудования источников теплоснабжения (замена изношенного оборудования, проведение текущих и плановых ремонтов и т.д.). Для обеспечения качественного и надежного теплоснабжения потребителей, данный вариант развития предусматривает также поэтапную замену сетей теплоснабжения со сроком эксплуатации более 25 лет. Изменение зон действия источников централизованного теплоснабжения не планируется.

При реализации мероприятий по Сценарию №1 увеличивается надежность теплоснабжения за счет обновления оборудования, планируется снижение расхода топлива на выработку тепловой энергии в результате увеличения КПД котлов по сравнению с существующим состоянием и сокращения эксплуатационных затрат. Снижение эксплуатационных издержек увеличивает НВВ ресурсоснабжающей организации, что в свою очередь может дать средства к дальнейшему развитию системы теплоснабжения (реализация мероприятий ТСО по обновлению оборудования) и поддержанию его в работоспособном состоянии.

На всех этапах реконструкции системы централизованного теплоснабжения предусматривается замена изношенных участков тепловых сетей.

РАЗДЕЛ 5. ПРЕДЛОЖЕНИЯ ПО СТРОИТЕЛЬСТВУ, РЕКОНСТРУКЦИИ, ТЕХНИЧЕСКОМУ ПЕРЕВООРУЖЕНИЮ И (ИЛИ) МОДЕРНИЗАЦИИ ИСТОЧНИКОВ ТЕПЛОВОЙ ЭНЕРГИИ

5.1 Предложения по строительству источников тепловой энергии, обеспечивающих перспективную тепловую нагрузку на осваиваемых территориях поселения, для которых отсутствует возможность и (или) целесообразность передачи тепловой энергии от существующих или реконструируемых источников тепловой энергии, обоснованная расчетами ценовых (тарифных) последствий для потребителей (в ценовых зонах теплоснабжения - обоснованная расчетами ценовых (тарифных) последствий для потребителей и радиуса эффективного теплоснабжения

Планом развития поселения предусматривается новое жилищное строительство, размещаемое на территориях существующей застройки путем реконструкции и создания новой современной застройки, обеспечивающей комфортные условия проживания. В соответствии с планами развития на территории планируется строительство жилых и общественных зданий, а также индивидуальных жилых домов. Отопление вновь строящихся зданий, за исключением индивидуального жилищного строительства, предусматривается от существующих источников теплоснабжения. Строительство новых источников централизованного теплоснабжения для обеспечения перспективной застройки на территории поселения не планируется.

Для отопления и горячего водоснабжения, вновь строящихся индивидуальных домов рекомендуется использовать индивидуальные двухконтурные котлы. Выбор индивидуальных источников тепла объясняется тем, что объекты имеют незначительную тепловую нагрузку и находятся на значительном расстоянии друг от друга, что влечет за собой большие потери в тепловых сетях и значительные капвложения по их прокладке.

Для теплоснабжения зданий (групп зданий) с небольшим теплопотреблением и промышленных объектов рекомендуется использовать автономные источники тепла: отдельностоящие и пристроенные блочно-модульные газовые котельные малой мощности.

5.2 Предложения по реконструкции источников тепловой энергии, обеспечивающих перспективную тепловую нагрузку в существующих и расширяемых зонах действия источников тепловой энергии

Реконструкция источников тепловой энергии с целью обеспечения перспективной тепловой нагрузки в существующих и расширяемых зонах действия источников тепловой энергии на данном этапе не планируется. Расширение зон действия существующих систем централизованного теплоснабжения на перспективу за счет увеличения числа потребителей не планируется.

5.3 Предложения по техническому перевооружению и (или) модернизации источников тепловой энергии с целью повышения эффективности работы систем теплоснабжения

Основным направлением развития системы теплоснабжения выбрано сохранение существующей системы с проведением работ по реконструкции существующих источников централизованного теплоснабжения, предусматривающая установку современных блочно-модульных котельных. Для обеспечения качественного и надежного теплоснабжения потребителей, данный вариант развития предусматривает также поэтапную замену изношенных сетей теплоснабжения.

5.4 Графики совместной работы источников тепловой энергии, функционирующих в режиме комбинированной выработки электрической и тепловой энергии и котельных

На территории поселения источники тепловой энергии, функционирующие в режиме комбинированной выработки электрической и тепловой энергии, отсутствуют.

5.5 Меры по выводу из эксплуатации, консервации и демонтажу избыточных источников тепловой энергии, а также источников тепловой энергии, выработавших нормативный срок службы, в случае если продление срока службы технически невозможно или экономически нецелесообразно

Основным направлением развития системы теплоснабжения выбрано сохранение существующей системы с проведением работ по реконструкции существующих источников централизованного теплоснабжения, предусматривающая установку современных блочно-модульных котельных. Для обеспечения качественного и надежного теплоснабжения потребителей, данный вариант развития предусматривает также поэтапную замену изношенных сетей теплоснабжения.

Изменение зон действия источников централизованного теплоснабжения не планируется.

5.6 Меры по переоборудованию котельных в источники тепловой энергии, функционирующие в режиме комбинированной выработки электрической и тепловой энергии

На территории поселения источники тепловой энергии, функционирующие в режиме комбинированной выработки электрической и тепловой энергии, отсутствуют.

5.7 Меры по переводу котельных, размещенных в существующих и расширяемых зонах действия источников тепловой энергии, функционирующих в режиме комбинированной выработки электрической и тепловой энергии, в пиковый режим работы, либо по выводу их из эксплуатации

На территории поселения источники тепловой энергии, функционирующие в режиме комбинированной выработки электрической и тепловой энергии, отсутствуют.

5.8 Температурный график отпуска тепловой энергии для каждого источника тепловой энергии или группы источников тепловой энергии в системе теплоснабжения, работающей на общую тепловую сеть, и оценку затрат при необходимости его изменения

Основной задачей регулирования отпуска теплоты в системах теплоснабжения является поддержание заданной температуры воздуха в отапливаемых помещениях при изменяющихся в течение отопительного периода внешних климатических условий и поддержание заданной температуры горячей воды.

На котельных предусмотрен качественный метод регулирования отпуска тепловой энергии. Качественный, выбор температурного графика обусловлен преобладанием отопительной нагрузки и непосредственным присоединением абонентов к тепловым сетям. Сведения о температурных графиках котельных приведены в таблице ниже.

Таблица 10 – Общие сведения о температурных графиках источников тепла

№ п/п	Наименование СЦТ	Температурный график тепловой сети
1	Котельная (р.п. им. В. И. Ленина, ул.Ленина, 11)	95/70
2	Котельная №2 (р.п. им. В. И. Ленина, ул. Молодежная, 3а)	95/70

В соответствии с п. 6.2.59 Правил технической эксплуатации тепловых энергоустановок, утверждёнными Приказом Минэнерго РФ от 24.03.2003 №115 «Об утверждении Правил технической эксплуатации тепловых энергоустановок», отклонения от заданного теплового режима за головными задвижками котельной, при условии работы в расчетных гидравлических и тепловых режимах, должны быть не более:

- 1) температура воды, поступающей в тепловую сеть - $\pm 3\%$;
- 2) по давлению в подающих трубопроводах - $\pm 5\%$;
- 3) по давлению в обратных трубопроводах - $\pm 0,2$ кгс/см²;
- 4) среднесуточная температура сетевой воды в обратных трубопроводах не может превышать заданную графиком более чем на 5 %.

Изменение температурного графика не требуется.

5.9 Предложения по перспективной установленной тепловой мощности каждого источника тепловой энергии с предложениями по сроку ввода в эксплуатацию новых мощностей

Основным направлением развития системы теплоснабжения выбрано сохранение существующей системы с проведением работ по реконструкции существующих источников централизованного теплоснабжения, предусматривающая установку современных блочно-модульных котельных. Для обеспечения качественного и надежного теплоснабжения потребителей, данный вариант развития предусматривает также поэтапную замену изношенных сетей теплоснабжения.

Сведения о перспективной установленной тепловой мощности каждого источника тепловой энергии рассмотрены в Разделе 2 настоящей схемы.

5.10 Предложения по вводу новых и реконструкции существующих источников тепловой энергии с использованием возобновляемых источников энергии, а также местных видов топлива

Мероприятия по использованию возобновляемых источников энергии и местных видов топлив на источниках тепловой энергии не предусмотрены.

Основным направлением развития системы теплоснабжения выбрано сохранение существующей системы с проведением работ по реконструкции существующих источников централизованного теплоснабжения, предусматривающая установку современных блочно-модульных котельных. Для обеспечения качественного и надежного теплоснабжения потребителей, данный вариант развития предусматривает также поэтапную замену изношенных сетей теплоснабжения.

РАЗДЕЛ 6 ПРЕДЛОЖЕНИЯ ПО СТРОИТЕЛЬСТВУ, РЕКОНСТРУКЦИИ И (ИЛИ) МОДЕРНИЗАЦИИ ТЕПЛОВЫХ СЕТЕЙ

6.1 Предложения по строительству, реконструкции и (или) модернизации тепловых сетей, обеспечивающих перераспределение тепловой нагрузки из зон с дефицитом располагаемой тепловой мощности источников тепловой энергии в зоны с резервом располагаемой тепловой мощности источников тепловой энергии (использование существующих резервов)

На территории муниципального образования действует два источника теплоснабжения, отапливающих жилые, административные и социально-значимые объекты.

Основным направлением развития системы теплоснабжения выбрано сохранение существующей системы с проведением работ по реконструкции существующих источников централизованного теплоснабжения, предусматривающая установку современных блочно-модульных котельных. Для обеспечения качественного и надежного теплоснабжения потребителей, данный вариант развития предусматривает также поэтапную замену изношенных сетей теплоснабжения.

Перераспределение тепловой нагрузки в зонах действия источников тепла не планируется.

6.2 Предложения по строительству, реконструкции и (или) модернизации тепловых сетей для обеспечения перспективных приростов тепловой нагрузки в осваиваемых районах поселения под жилищную, комплексную или производственную застройку

Подключение новых объектов, находящихся в застроенной части населенных пунктов, рекомендуется производить к существующим тепловым сетям с учетом их пропускной способности. Однако для отопления и горячего водоснабжения индивидуальных домов рекомендуется применение индивидуальных двухконтурных котлов. Выбор индивидуальных источников тепла объясняется тем, что объекты имеют незначительную тепловую нагрузку и находятся на значительном расстоянии друг от друга, что влечет за собой большие потери в тепловых сетях и значительные капвложения по их прокладке.

В застроенной части и на территории подлежащей застройке предусматривается подземная прокладка тепловых сетей (бесканальная, в каналах или в тоннелях (коллекторах) совместно с другими инженерными сетями). При обосновании допускается надземная прокладка тепловых сетей, кроме территории детских и лечебных учреждений.

В случае надземной прокладки тепловые сети прокладываются с соблюдением расстояния по горизонтали от строительных конструкций тепловых сетей или оболочки изоляции трубопроводов при бесканальной прокладке до зданий, сооружений и инженерных сетей в соответствии с таблицей А.3 СП 124.13330.2012. «Свод правил. Тепловые сети. Актуализированная редакция СНиП 41-02-2003».

Величину диаметра трубопровода, способ прокладки и т.д. необходимо определить в ходе наладочного гидравлического расчета по каждому факту предполагаемого подключения.

Планом развития поселения предусматривается новое жилищное строительство, размещаемое на территориях существующей застройки путем реконструкции и создания новой современной застройки, обеспечивающей комфортные условия проживания. В соответствии с планами развития На территории поселения планируется строительство жилых и общественных зданий, а также индивидуальных жилых домов.

Для отопления и горячего водоснабжения индивидуальных домов рекомендуется применение индивидуальных двухконтурных котлов, работающих на газовом и твердом топливе. Выбор индивидуальных источников тепла объясняется тем, что объекты имеют незначительную тепловую нагрузку и находятся на значительном расстоянии друг от друга, что влечет за собой большие потери в тепловых сетях и значительные капвложения по их прокладке.

Для теплоснабжения вновь строящихся зданий (группы зданий) с небольшим теплотреблением и промышленных объектов рекомендуется использовать автономные источники тепла, отдельностоящие и пристроенные блочно-модульные котельные малой мощности.

6.3 Предложения по строительству, реконструкции и (или) модернизации тепловых сетей в целях обеспечения условий, при наличии которых существует возможность поставок тепловой энергии потребителям от различных источников тепловой энергии при сохранении надежности теплоснабжения

Строительство тепловых сетей, обеспечивающих условия, при наличии которых существует возможность поставок тепловой энергии потребителям от различных источников тепловой энергии при сохранении надежности теплоснабжения, на данном этапе не рекомендуется.

6.4 Предложения по строительству, реконструкции и (или) модернизации тепловых сетей для повышения эффективности функционирования системы теплоснабжения, в том числе за счет перевода котельных в пиковый режим работы или ликвидации котельных

Для повышения эффективности функционирования системы теплоснабжения рекомендуется модернизация тепловых сетей с заменой существующих трубопроводов, в т. ч. выработавших свой ресурс, на новые предизолированные трубопроводы. Замена трубопроводов на новые приведет к снижению потерь тепловой энергии за счет более эффективной теплоизоляции и минимизации утечек на тепловых сетях.

6.5 Предложения по строительству, реконструкции и (или) модернизации тепловых сетей для обеспечения нормативной надежности теплоснабжения потребителей

На территории поселения есть необходимость в реконструкции тепловых сетей в связи с их износом. Для обеспечения качественного и надежного теплоснабжения потребителей рекомендуется своевременно проводить текущие и плановые ремонты тепловых сетей и запорной арматуры. Характеристика рекомендуемых мероприятий приведена в таблице 11.

Таблица 11 – Мероприятия по реконструкции трубопроводов со сверхнормативным износом

№ п/п	Наименование мероприятий	Год реализации	Объем инвестиций*, тыс. руб
1	Поэтапная замена изношенных сетей теплоснабжения, ремонт и замена запорной арматуры	2023-2030	25300,0

*- Объемы инвестиций в реконструкцию тепловых сетей определены по укрупненным показателям на основании объектов-аналогов и должны быть уточнены на последующих стадиях проектирования.

Текущий ремонт тепловых сетей локальных котельных рекомендуется выполнять в рамках текущей деятельности обслуживающих организаций.

Рекомендуется при новом строительстве и реконструкции существующих теплопроводов применять предизолированные трубопроводы в пенополиуретановой (ППУ) изоляции. Трубы ППУ-изоляции представляют собой трехслойную монолитную конструкцию, которая состоит из стальной трубы, теплоизолирующего слоя из пенополиуретана и защитной оболочки из полиэтилена.

Преимущества трубопроводов в ППУ-изоляции:

- 1) низкое водопоглощение пенополиуретана;
- 2) пенополиуретан экологически безопасен, низкая токсичность;
- 3) долговечность пенополиуретана;
- 4) пенополиуретан имеет низкий коэффициент теплопроводности. Данный показатель у ППУ равен 0,019 - 0,035 Вт/м·К;
- 5) высокая адгезионная прочность пенополиуретана;
- 6) звукопоглощение пенополиуретана;
- 7) пенополиуретан, нанесенные на металлическую поверхность, защищают ее от коррозии.

РАЗДЕЛ 7 ПРЕДЛОЖЕНИЯ ПО ПЕРЕВОДУ ОТКРЫТЫХ СИСТЕМ ТЕПЛОСНАБЖЕНИЯ (ГОРЯЧЕГО ВОДОСНАБЖЕНИЯ), ОТДЕЛЬНЫХ УЧАСТКОВ ТАКИХ СИСТЕМ НА ЗАКРЫТЫЕ СИСТЕМЫ ГОРЯЧЕГО ВОДОСНАБЖЕНИЯ

7.1 Предложения по переводу существующих открытых систем теплоснабжения (горячего водоснабжения), отдельных участков таких систем на закрытые системы горячего водоснабжения, для осуществления которого необходимо строительство индивидуальных и (или) центральных тепловых пунктов при наличии у потребителей внутридомовых систем горячего водоснабжения

Централизованное горячее водоснабжение на территории поселения не осуществляется.

7.2 Предложения по переводу существующих открытых систем теплоснабжения (горячего водоснабжения), отдельных участков таких систем на закрытые системы горячего водоснабжения, для осуществления которого отсутствует необходимость строительства индивидуальных и (или) центральных тепловых пунктов по причине отсутствия у потребителей внутридомовых систем горячего водоснабжения

Централизованное горячее водоснабжение на территории поселения не осуществляется.

РАЗДЕЛ 8 ПЕРСПЕКТИВНЫЕ ТОПЛИВНЫЕ БАЛАНСЫ

8.1 Перспективные топливные балансы для каждого источника тепловой энергии по видам основного, резервного и аварийного топлива на каждом этапе

На территории муниципального образования действует два источника теплоснабжения, отапливающий социально-значимые, общественные здания и жилой фонд. В качестве основного вида топлива на котельных используется природный газ. Сведения о фактическом и перспективном потреблении котельно-печного топлива приведены в таблице 12.

Таблица 12 - Существующий и перспективный топливные балансы

№ п/п	Составляющая баланса	Ед. изм.	2022 год	2023 год	2024 год	2025 год	2026 год	2027 год	2028 год	2029-2030 годы
1	Котельная №1 (р.п. им. В.И. Ленина, ул. Ленина, 11а)									
1.1	Вид топлива		Природный газ	Природный газ	Природный газ	Природный газ	Природный газ	Природный газ	Природный газ	Природный газ
1.2	расход натурального топлива	Тыс. куб. м	249,4	249,3	249,1	248,9	153,4	153,3	153,2	153,1
1.3	Расход условного топлива	т.у.т.	287,9	287,7	287,5	287,3	177,0	176,9	176,8	176,6
1.4	Выработка тепловой энергии	Гкал	1142,0	1141,2	1140,4	1139,6	1138,8	1138,0	1137,2	1136,4
1.5	Собственные и хозяйственные нужды котельной	Гкал	0,0	0,0	0,0	0,0	0,0	0,0	0,0	0,0
1.6	Тепловая энергия, отпущенная в сети	Гкал	1142,0	1141,2	1140,4	1139,6	1138,8	1138,0	1137,2	1136,4
1.7	Потери тепловой сети	Гкал	162,0	161,2	160,4	159,6	158,8	158,0	157,2	156,4
		%	14,2	14,1	14,1	14,0	13,9	13,9	13,8	13,8
1.8	Тепловая энергия, отпущенная потребителям	Гкал	980,0	980,0	980,0	980,0	980,0	980,0	980,0	980,0
1.9	УРУТ на отпуск тепловой энергии	кг.у.т/Гкал	252,1	252,1	252,1	252,1	155,4	155,4	155,4	155,4
1.10	Средневзвешенный КПД котельной	%	56,7	56,7	56,7	56,7	92,0	92,0	92,0	92,0
2	Котельная №2 (р.п. им. В. И. Ленина, ул. Молодежная. 3а)									
2.1	Вид топлива		Природный газ	Природный газ	Природный газ	Природный газ	Природный газ	Природный газ	Природный газ	Природный газ
2.2	расход натурального топлива	Тыс. куб. м	660,9	660,4	659,9	659,5	582,6	582,2	581,8	581,4
2.3	Расход условного топлива	т.у.т.	762,6	762,1	761,6	761,0	672,4	671,9	671,4	671,0
2.4	Выработка тепловой энергии	Гкал	4338,0	4334,9	4331,8	4328,8	4325,7	4322,7	4319,7	4316,7
2.5	Собственные и хозяйственные нужды котельной	Гкал	0,0	0,0	0,0	0,0	0,0	0,0	0,0	0,0

№ п/п	Составляющая баланса	Ед. изм.	2022 год	2023 год	2024 год	2025 год	2026 год	2027 год	2028 год	2029-2030 годы
2.6	Тепловая энергия, отпущенная в сети	Гкал	4338,0	4334,9	4331,8	4328,8	4325,7	4322,7	4319,7	4316,7
2.7	Потери тепловой сети	Гкал	618,0	614,9	611,8	608,8	605,7	602,7	599,7	596,7
		%	14,2	14,2	14,1	14,1	14,0	13,9	13,9	13,8
2.8	Тепловая энергия, отпущенная потребителям	Гкал	3720,0	3720,0	3720,0	3720,0	3720,0	3720,0	3720,0	3720,0
2.9	УРУТ на отпуск тепловой энергии	кг.у.т/Гкал	175,8	175,8	175,8	175,8	155,4	155,4	155,4	155,4
2.10	Средневзвешенный КПД котельной	%	81,3	81,3	81,3	81,3	92,0	92,0	92,0	92,0

8.2 Потребляемые источником тепловой энергии виды топлива, включая местные виды топлива, а также используемые возобновляемые источники энергии

На территории муниципального образования действует два источника теплоснабжения. В качестве основного вида топлива на котельных используется природный газ.

По состоянию на 2023 год на территории поселения источники тепловой энергии с использованием ВИЭ отсутствуют.

8.3 Виды топлива (в случае, если топливом является уголь, - вид ископаемого угля в соответствии с Межгосударственным стандартом ГОСТ 25543-2013 "Угли бурые, каменные и антрациты. Классификация по генетическим и технологическим параметрам"), их долю и значение низшей теплоты сгорания топлива, используемые для производства тепловой энергии по каждой системе теплоснабжения

На территории муниципального образования действует два источника теплоснабжения. В качестве основного вида топлива на котельных используется природный газ.

Характеристика используемого котельно-печного топлива приведена в таблице ниже.

Таблица 13 - Особенности характеристик топлива, поставляемого на источники тепла

№ п/п	Вид топлива	Показатель	Значение
1	природный газ (основное топливо)	Он ^p	Не менее 7600 ккал/нм ³
		плотн.	0,843 кг/м ³

При отсутствии централизованного теплоснабжения отопление жилых и общественных зданий осуществляется с помощью индивидуальных источников тепловой энергии (газовые котлы, твердотопливные котлы, печи на твердом топливе, электроотопление).

8.4 Преобладающий в поселении вид топлива, определяемый по совокупности всех систем теплоснабжения, находящихся в соответствующем поселении

На территории муниципального образования действует два источника теплоснабжения. В качестве основного вида топлива на котельных используется природный газ.

Преобладающим вид топлива, определяемый по совокупности всех систем теплоснабжения, находящихся в поселении, является природный газ.

8.5 Приоритетное направление развития топливного баланса поселения

На территории муниципального образования действует два источника теплоснабжения. В качестве основного вида топлива на котельных используется природный газ. Перевод котельных на другие виды топлива не планируется.

Основным направлением развития системы теплоснабжения выбрано сохранение существующей системы с проведением работ по реконструкции существующих источников централизованного теплоснабжения, предусматривающая установку современных блочно-модульных котельных. Для обеспечения качественного и надежного теплоснабжения потребителей, данный вариант развития предусматривает также поэтапную замену изношенных сетей теплоснабжения.

Перевод локальных твердотопливных источников тепла, на природный газ рекомендуется выполнять в рамках развития системы газоснабжения поселения.

РАЗДЕЛ 9 ИНВЕСТИЦИИ В СТРОИТЕЛЬСТВО, РЕКОНСТРУКЦИЮ, ТЕХНИЧЕСКОЕ ПЕРЕВООРУЖЕНИЕ И (ИЛИ) МОДЕРНИЗАЦИЮ

9.1 Предложения по величине необходимых инвестиций в строительство, реконструкцию, техническое перевооружение и (или) модернизацию источников тепловой энергии на каждом этапе

Предложения по величине необходимых инвестиций в техническое перевооружение источника тепла представлено в таблице 14.

Таблица 14 – Мероприятия по техническое перевооружение и строительство источников тепла, в тыс. руб.

№ п/п	Наименование мероприятий	Необходимые капитальные затраты, тыс. руб.							
		Всего	2023 год	2024 год	2025 год	2026 год	2027 год	2028 год	2029-2030 годы
1.	Строительство, реконструкция, технического перевооружения и (или) модернизация источников тепловой энергии, в том числе строительство новых тепловых сетей								
1.1	Реконструкция Котельной №1 (р.п. им. В. И. Ленина, ул. Ленина, 11), путем строительство блочно-модульной котельной	15000,0			15000				
1.2	Реконструкция Котельной №2 (р.п. им. В. И. Ленина, ул. Молодежная, 3а), путем строительство блочно-модульной котельной	32100,0			32100				
2.	Реконструкция и (или) модернизация сетей теплоснабжения								
2.1	Поэтапная замена изношенных сетей теплоснабжения, ремонт и замена запорной арматуры	25300,0	800,0	3500,0	3500,0	3500,0	3500,0	3500,0	7000,0
	ВСЕГО:	72400,0	800,0	3500,0	50600,0	3500,0	3500,0	3500,0	7000,0

*- Объемы инвестиций в развитие системы теплоснабжения определены по укрупненным показателям на основании объектов-аналогов и должны быть уточнены на последующих стадиях проектирования.

9.2 Предложения по величине необходимых инвестиций в строительство, реконструкцию, техническое перевооружение и (или) модернизацию тепловых сетей, насосных станций и тепловых пунктов на каждом этапе

Сведения об объемах инвестиций в реконструкцию тепловых сетей приведены в таблице 14.

9.3 Предложения по величине инвестиций в строительство, реконструкцию, техническое перевооружение и (или) модернизацию в связи с изменениями температурного графика и гидравлического режима работы системы теплоснабжения на каждом этапе

В настоящий момент изменение существующего температурного графика не рекомендуется.

9.4 Предложения по величине необходимых инвестиций для перевода открытой системы теплоснабжения (горячего водоснабжения), отдельных участков таких систем в закрытую систему горячего водоснабжения на каждом этапе

Централизованное горячее водоснабжение на территории поселения не осуществляется.

9.5 Оценка эффективности инвестиций по отдельным предложениям

Экономическая эффективность реализации мероприятий по сохранению существующей схемы теплоснабжения с проведением работ по модернизации существующих объектов выражается в сокращении эксплуатационных издержек, уменьшению удельных расходов топлива на производство тепла, а также снижению потерь тепла при транспортировке.

Для обеспечения надежного теплоснабжения необходимо регулярно проводить работы по замене изношенного и устаревшего оборудования, замене тепловых сетей.

9.6 Величина фактически осуществленных инвестиций в строительство, реконструкцию, техническое перевооружение и (или) модернизацию объектов теплоснабжения за базовый период и базовый период актуализации

Модернизация объектов теплоснабжения проводится в рамках текущей деятельности теплоснабжающей организации.

РАЗДЕЛ 10 РЕШЕНИЕ О ПРИСВОЕНИИ СТАТУСА ЕДИНОЙ ТЕПЛОСНАБЖАЮЩЕЙ ОРГАНИЗАЦИИ (ОРГАНИЗАЦИЯМ)

10.1 Решение об определении единой теплоснабжающей организации (организаций)

В настоящее время на территории поселения действует два источника централизованного теплоснабжения, отапливающих жилые, административные и социально-значимые объекты. Обслуживание объектов систем централизованного теплоснабжения осуществляется МУП «Барыш-ЭнергоСервис» (МУП «БЭС»).

Реестр систем теплоснабжения приведен в таблице 15.

Таблица 15 - Реестр ЕТО, содержащий перечень систем теплоснабжения

№ п/п	Наименование Единой теплоснабжающей организации	Наименование источника системы централизованного теплоснабжения	Зона деятельности	Информация о подаче заявки на присвоение ЕТО
1	МУП «БЭС»	Котельная №1 (р.п. им. В.И. Ленина, ул. Ленина, 11а)	Котельная, тепловые сети	отсутствует
2	МУП «БЭС»	Котельная №2 (р.п. им. В. И. Ленина, ул.Молодежная. 3а)	Котельная, тепловые сети	отсутствует

10.2 Реестр зон деятельности единой теплоснабжающей организации (организаций)

Реестр единых теплоснабжающих организаций, содержащий перечень систем теплоснабжения, входящих в зону деятельности единой теплоснабжающей организации, приведен в таблице 15.

10.3 Основания, в том числе критерии, в соответствии с которыми теплоснабжающей организации присвоен статус единой теплоснабжающей организации

Федеральным законом от 27.07.2010 № 190-ФЗ «О теплоснабжении» - дается следующее определение единой теплоснабжающей организацией: «Единая теплоснабжающая организация в системе теплоснабжения - теплоснабжающая организация, которой в отношении системы (систем) теплоснабжения присвоен статус единой теплоснабжающей организации».

Согласно п. 4 Постановление Правительства РФ от 08.08.2012 № 808 «Об организации теплоснабжения в Российской Федерации и о внесении изменений в некоторые акты Правительства Российской Федерации» в случае если на территории поселения, городского поселения существуют несколько систем теплоснабжения, единая теплоснабжающая организация (организации) определяется в отношении каждой или нескольких систем теплоснабжения, расположенных в границах поселения, городского поселения.

Критериями, в соответствии с которыми теплоснабжающей организации присвоен статус единой теплоснабжающей организации согласно Постановление Правительства РФ от 08.08.2012 № 808 «Об организации теплоснабжения в Российской Федерации и о внесении изменений в некоторые акты Правительства Российской Федерации», являются;

1) владение на праве собственности или ином законном основании источниками тепловой энергии с наибольшей рабочей тепловой мощностью и (или) тепловыми сетями с наибольшей емкостью в границах зоны деятельности единой теплоснабжающей организации;

2) размер собственного капитала;

3) способность в лучшей мере обеспечить надежность теплоснабжения в соответствующей системе теплоснабжения.

В случае если организациями не подано ни одной заявки на присвоение статуса единой теплоснабжающей организации, статус единой теплоснабжающей организации присваивается организации, владеющей в соответствующей зоне деятельности источниками тепловой энергии с наибольшей рабочей тепловой мощностью и (или) тепловыми сетями с наибольшей тепловой емкостью.

Единая теплоснабжающая организация при осуществлении своей деятельности обязана:

1) заключать и исполнять договоры теплоснабжения с любыми обратившимися к ней потребителями тепловой энергии, теплопотребляющие установки которых находятся в данной системе теплоснабжения при условии соблюдения указанными потребителями выданных им в соответствии с законодательством о градостроительной деятельности технических условий подключения к тепловым сетям;

2) заключать и исполнять договоры поставки тепловой энергии (мощности) и (или) теплоносителя в отношении объема тепловой нагрузки, распределенной в соответствии со схемой теплоснабжения;

3) заключать и исполнять договоры оказания услуг по передаче тепловой энергии, теплоносителя в объеме, необходимом для обеспечения теплоснабжения потребителей тепловой энергии с учетом потерь тепловой энергии, теплоносителя при их передаче.

В настоящее время МУП «БЭС» отвечает всем требованиям, предъявляемым к единым теплоснабжающим организациям в зонах действия обслуживаемых систем теплоснабжения. Реестр единых теплоснабжающих организаций, содержащий перечень систем теплоснабжения, входящих в зону деятельности единой теплоснабжающей организаций, приведен в таблице 15.

10.4 Информация о поданных теплоснабжающими организациями заявках на присвоение статуса единой теплоснабжающей организации

Сведения о заявках, поданных в рамках разработки проекта схемы теплоснабжения (при их наличии), на присвоение статуса единой теплоснабжающей организации, отсутствуют.

10.5 Реестр систем теплоснабжения, содержащий перечень теплоснабжающих организаций, действующих в каждой системе теплоснабжения, расположенных в границах поселения

Описание границ зон деятельности единой теплоснабжающей организации, действующей на территории поселения, приведено в таблице 15.

РАЗДЕЛ 11 РЕШЕНИЯ О РАСПРЕДЕЛЕНИИ ТЕПЛОВОЙ НАГРУЗКИ МЕЖДУ ИСТОЧНИКАМИ ТЕПЛОВОЙ ЭНЕРГИИ

11.1 Сведения о величине тепловой нагрузки, распределяемой (перераспределяемой) между источниками тепловой энергии в соответствии с указанными в схеме теплоснабжения решениями об определении границ зон действия источников тепловой энергии, а также сроки выполнения перераспределения для каждого этапа

На территории муниципального образования действует два источника теплоснабжения, отапливающий социально-значимые, общественные здания и жилой фонд. Перераспределение тепловой нагрузки между источниками теплоснабжения не планируется.

Существующие и перспективные балансы источника теплоснабжения приведены в Разделе 2 настоящей Схемы.

РАЗДЕЛ 12 РЕШЕНИЯ ПО БЕСХОЗЯЙНЫМ ТЕПЛОВЫМ СЕТЯМ

12.1 Перечень выявленных бесхозных тепловых сетей (в случае их выявления) и перечень организаций, уполномоченных на их эксплуатацию в порядке, установленном Федеральным законом от 27.07.2010 № 190-ФЗ «О теплоснабжении».

Согласно статьи 15 пункта 6 Федерального закона от 27.07.2010 № 190-ФЗ «О теплоснабжении» в случае выявления бесхозных тепловых сетей (тепловых сетей, не имеющих эксплуатирующей организации) орган местного самоуправления поселения или городского округа до признания права собственности на указанные бесхозные тепловые сети в течение тридцати дней с даты их выявления обязан определить теплосетевую организацию, тепловые сети которой непосредственно соединены с указанными бесхозными тепловыми сетями, или единую теплоснабжающую организацию в системе теплоснабжения, в которую входят указанные бесхозные тепловые сети и которая осуществляет содержание и обслуживание указанных бесхозных тепловых сетей. Орган регулирования обязан включить затраты на содержание и обслуживание бесхозных тепловых сетей в тарифы соответствующей организации на следующий период регулирования.

Бесхозные тепловые сети на территории муниципального образования не выявлены.

РАЗДЕЛ 13 СИНХРОНИЗАЦИЯ СХЕМЫ ТЕПЛОСНАБЖЕНИЯ СО СХЕМОЙ ГАЗОСНАБЖЕНИЯ И ГАЗИФИКАЦИИ ПОСЕЛЕНИЯ, СХЕМОЙ И ПРОГРАММОЙ РАЗВИТИЯ ЭЛЕКТРОЭНЕРГЕТИКИ СУБЪЕКТА, А ТАКЖЕ СО СХЕМОЙ ВОДОСНАБЖЕНИЯ И ВОДООТВЕДЕНИЯ ПОСЕЛЕНИЯ

13.1 Описание решений (на основе утвержденной региональной (межрегиональной) программы газификации жилищно-коммунального хозяйства, промышленных и иных организаций) о развитии соответствующей системы газоснабжения в части обеспечения топливом источников тепловой энергии

Решения о развитии соответствующей системы газоснабжения в части обеспечения топливом источников тепловой энергии, на основе утвержденной региональной (межрегиональной) программы газификации жилищно-коммунального хозяйства, промышленных и иных организаций отсутствуют.

13.2 Описание проблем организации газоснабжения источников тепловой энергии

На территории муниципального образования действует два источника теплоснабжения. В качестве основного вида топлива на котельных используется природный газ.

Организация газоснабжения источников тепловой энергии полностью соответствует нормативным требованиям. Проблемы организации газоснабжения источников тепловой энергии не выявлены.

13.3 Предложения по корректировке утвержденной (актуализации) региональной (межрегиональной) программы газификации жилищно-коммунального хозяйства, промышленных и иных организаций для обеспечения согласованности такой программы с указанными в схеме теплоснабжения решениями о развитии источников тепловой энергии и систем теплоснабжения

При реализации региональной программы газификации необходимо дополнительно запланировать комплекс мероприятий по строительству нового газопровода с целью подключения новых источников тепловой энергии.

13.4 Описание решений (вырабатываемых с учетом положений утвержденной схемы и программы развития Единой энергетической системы России) о строительстве, реконструкции, техническом перевооружении и (или) модернизации, выводе из эксплуатации источников тепловой энергии и генерирующих объектов, включая входящее в их состав оборудование, функционирующих в режиме комбинированной выработки электрической и тепловой энергии, в части перспективных балансов тепловой мощности в схемах теплоснабжения

На территории поселения источники тепловой энергии, функционирующие в режиме комбинированной выработки электрической и тепловой энергии, отсутствуют. Предложения отсутствуют.

13.5 Предложения по строительству генерирующих объектов, функционирующих в режиме комбинированной выработки электрической и тепловой энергии, указанных в схеме теплоснабжения, для их учета при актуализации схемы и программы перспективного развития электроэнергетики субъекта Российской Федерации, схемы и программы развития Единой энергетической системы России, содержащие в том числе описание участия указанных объектов в перспективных балансах тепловой мощности и энергии

На территории поселения источники тепловой энергии, функционирующие в режиме комбинированной выработки электрической и тепловой энергии, отсутствуют.

Предложения отсутствуют.

13.6 Описание решений (вырабатываемых с учетом положений утвержденной схемы водоснабжения поселения) о развитии соответствующей системы водоснабжения в части, относящейся к системам теплоснабжения

Решений вырабатываемых с учетом положений утвержденной схемы водоснабжения о развитии соответствующей системы водоснабжения в части, относящейся к системам теплоснабжения нет.

13.7 Предложения по корректировке утвержденной (актуализации) схемы водоснабжения поселения для обеспечения согласованности такой схемы и указанных в схеме теплоснабжения решений о развитии источников тепловой энергии и систем теплоснабжения

Решений вырабатываемых с учетом положений утвержденной схемы водоснабжения о развитии соответствующей системы водоснабжения в части, относящейся к системам теплоснабжения нет.

РАЗДЕЛ 14 ИНДИКАТОРЫ РАЗВИТИЯ СИСТЕМ ТЕПЛОСНАБЖЕНИЯ ПОСЕЛЕНИЯ

14.1 Существующие и перспективные значения индикаторов развития систем теплоснабжения, а в ценовых зонах теплоснабжения также должен содержать целевые значения ключевых показателей, отражающих результаты внедрения целевой модели рынка тепловой энергии и результаты их достижения, а также существующие и перспективные значения целевых показателей реализации схемы теплоснабжения поселения, подлежащие достижению каждой единой теплоснабжающей организацией, функционирующей на территории такого поселения. Указанные значения определены в главе 13 обосновывающих материалов к схемам теплоснабжения

Индикаторами развития системы теплоснабжения являются:

- 1) количество прекращений подачи тепловой энергии, теплоносителя в результате технологических нарушений на тепловых сетях;
- 2) количество прекращений подачи тепловой энергии, теплоносителя в результате технологических нарушений на источниках тепловой энергии;
- 3) удельный расход условного топлива на единицу тепловой энергии, отпускаемой с коллекторов источников тепловой энергии (отдельно для тепловых электрических станций и котельных);
- 4) отношение величины технологических потерь тепловой энергии, теплоносителя к материальной характеристике тепловой сети;
- 5) коэффициент использования установленной тепловой мощности;
- 6) удельная материальная характеристика тепловых сетей, приведенная к расчетной тепловой нагрузке;
- 7) доля тепловой энергии, выработанной в комбинированном режиме (как отношение величины тепловой энергии, отпущенной из отборов турбоагрегатов, к общей величине выработанной тепловой энергии в границах поселения);
- 8) удельный расход условного топлива на отпуск электрической энергии;
- 9) коэффициент использования теплоты топлива (только для источников тепловой энергии, функционирующих в режиме комбинированной выработки электрической и тепловой энергии);
- 10) доля отпуска тепловой энергии, осуществляемого потребителям по приборам учета, в общем объеме отпущенной тепловой энергии;
- 11) средневзвешенный (по материальной характеристике) срок эксплуатации тепловых сетей (для каждой системы теплоснабжения);
- 12) отношение материальной характеристики тепловых сетей, реконструированных за год, к общей материальной характеристике тепловых сетей (фактическое значение за отчетный период и прогноз изменения при реализации проектов, указанных в утвержденной схеме теплоснабжения);
- 13) отношение установленной тепловой мощности оборудования источников тепловой энергии, реконструированного за год, к общей установленной тепловой мощности источников тепловой энергии (фактическое значение за отчетный период и прогноз изменения при реализации проектов, указанных в утвержденной схеме теплоснабжения);
- 14) отсутствие зафиксированных фактов нарушения антимонопольного законодательства (выданных предупреждений, предписаний), а также отсутствие применения санкций, предусмотренных Кодексом Российской Федерации об административных правонарушениях, за нарушение законодательства Российской Федерации в сфере теплоснабжения, антимонопольного законодательства Российской Федерации, законодательства Российской Федерации о естественных монополиях.

Индикаторы развития системы теплоснабжения приведены в таблице 16.

Таблица 16 - Индикаторы развития системы теплоснабжения

№ п/п	Наименование	Ед. изм	2022 год	2023 год	2024 год	2025 год	2026 год	2027 год	2028 год	2029-2030 годы
1	Количество прекращений подачи тепловой энергии, теплоносителя в результате технологических нарушений на тепловых сетях	ед. год	0	0	0	0	0	0	0	0
2	Количество прекращений подачи тепловой энергии, теплоносителя в результате технологических нарушений на источниках тепловой энергии	ед. год	0	0	0	0	0	0	0	0
3	Удельный расход условного топлива на единицу отпускаемой тепловой энергии									
3.1	Котельная №1 (р.п. им. В.И. Ленина, ул.Ленина, 11)	кг у.т./Гкал	252,1	252,1	252,1	252,1	155,4	155,4	155,4	155,4
3.2	Котельная №2 (р.п. им. В.И. Ленина, ул.Молодежная. 3а)	кг у.т./Гкал	175,8	175,8	175,8	175,8	155,4	155,4	155,4	155,4
4	Отношение величины технологических потерь тепловой энергии к материальной характеристике тепловой сети									
4.1	Котельная №1 (р.п. им. В.И. Ленина, ул.Ленина, 11)	Гкал/м.кв	0,822	0,818	0,814	0,810	0,806	0,802	0,798	0,794
4.2	Котельная №2 (р.п. им. В.И. Ленина, ул.Молодежная. 3а)	Гкал/м.кв	2,943	2,943	2,943	2,943	2,943	2,943	2,943	2,943
5	Отношение величины потерь теплоносителя к материальной характеристике тепловой сети									
5.1	Котельная №1 (р.п. им. В.И. Ленина, ул.Ленина, 11)	куб.м/м.кв	1,745	1,745	1,745	1,745	1,745	1,745	1,745	1,745
5.2	Котельная №2 (р.п. им. В.И. Ленина, ул.Молодежная. 3а)	куб.м/м.кв	3,503	3,503	3,503	3,503	3,503	3,503	3,503	3,503
6	Коэффициент использования установленной тепловой мощности									
6.1	Котельная №1 (р.п. им. В.И. Ленина, ул.Ленина, 11)	%	50,00	50,00	50,00	50,00	50,00	50,00	50,00	50,00
6.2	Котельная №2 (р.п. им. В.И. Ленина, ул.Молодежная. 3а)	%	50,00	50,00	50,00	50,00	50,00	50,00	50,00	50,00
7	Удельная материальная характеристика тепловых сетей, приведенная к расчетной тепловой нагрузке									
7.1	Котельная №1 (р.п. им. В.И. Ленина, ул.Ленина, 11)	Гкал/час.м.кв	0,00254	0,00254	0,00254	0,00254	0,00254	0,00254	0,00254	0,00254
7.2	Котельная №2 (р.п. им. В.И. Ленина, ул.Молодежная. 3а)	Гкал/час.м.кв	0,00510	0,00510	0,00510	0,00510	0,00510	0,00510	0,00510	0,00510
8	Доля тепловой энергии, выработанной в комбинированном режиме	%	-	-	-	-	-	-	-	-
9	удельный расход условного топлива на отпуск электрической энергии	кг у.т./кВт.ч	-	-	-	-	-	-	-	-

№ п/п	Наименование	Ед. изм	2022 год	2023 год	2024 год	2025 год	2026 год	2027 год	2028 год	2029-2030 годы
10	коэффициент использования теплоты топлива (только для источников тепловой энергии, функционирующих в режиме комбинированной выработки электрической и тепловой энергии)		-	-	-	-	-	-	-	-
11	доля отпуска тепловой энергии, осуществляемого потребителям по приборам учета, в общем объеме отпущенной тепловой энергии	%	н/д	н/д	н/д	н/д	н/д	н/д	н/д	н/д
12	средневзвешенный (по материальной характеристике) срок эксплуатации тепловых сетей (для каждой системы теплоснабжения)	лет	25,0	24,8	24,5	24,3	24,0	23,8	23,5	23,3
13	отношение материальной характеристики тепловых сетей, реконструированных за год, к общей материальной характеристике тепловых сетей (фактическое значение за отчетный период и прогноз изменения при реализации проектов, указанных в утвержденной схеме теплоснабжения) (для каждой системы теплоснабжения, а также для поселения, городского округа, города федерального значения)	%	10	10	10	10	10	10	10	10
14	Отношение установленной тепловой мощности оборудования источников тепловой энергии, реконструированного за год, к общей установленной тепловой мощности источников тепловой энергии.	%	0	0	0	0	0	0	0	0
15	Отсутствие зафиксированных фактов нарушения антимонопольного законодательства (выданных предупреждений, предписаний), а также отсутствие применения санкций, предусмотренных Кодексом Российской Федерации об административных правонарушениях, за нарушение законодательства Российской Федерации в сфере теплоснабжения, антимонопольного законодательства Российской Федерации, законодательства Российской Федерации о естественных монополиях.	%	0	0	0	0	0	0	0	0

РАЗДЕЛ 15 ЦЕНОВЫЕ (ТАРИФНЫЕ) ПОСЛЕДСТВИЯ

15.1 Результаты расчетов и оценки ценовых (тарифных) последствий реализации предлагаемых проектов схемы теплоснабжения для потребителя, осуществленных в соответствии с главой 14 обосновывающих материалов к схеме теплоснабжения.

Прогнозные тарифы рассчитаны на основе экспертных оценок и могут пересматриваться по мере появления уточненных прогнозов социально-экономического развития по данным Минэкономразвития РФ (прогнозов роста цен на топливо и электроэнергию, ИПЦ и других индексов-дефляторов) и с учетом возможного изменения условий реализации мероприятий схемы теплоснабжения.

Прогнозирование финансово-хозяйственной деятельности Теплоснабжающей организации проводится на основе фактических показателей финансово-хозяйственной деятельности за базовый период регулирования и утверждённый период регулирования на момент разработки схемы теплоснабжения. В качестве исходных данных принимаются с данные портала по раскрытию информации, подлежащих свободному доступу (<http://ri.eias.ru>) и данные от ТСО.

Индексы-дефляторы, принятые для прогноза производственных расходов и тарифов на покупные энергоносители и воду определены на основе следующих документов:

1) Прогноз социально-экономического развития Российской Федерации на 2024 год и на плановый период 2025 и 2026 годов (опубликован на сайте Минэкономразвития РФ, от 22.09.2023 г.);

2) Прогноз социально-экономического развития Российской Федерации на период до 2024 года опубликован на сайте Минэкономразвития РФ 30.09.2019 г.).

Таблица 17 – Индексы-дефляторы, принятые для прогноза производственных расходов и тарифов на покупные энергоносители и воду (базовый вариант развития)

№ п/п	Наименование	Период, год												
		2021	2022	2023	2024	2025	2026	2027	2028	2029	2030	2031	2032	2033
1	Индекс потребительских цен (ИПЦ), $I_{ипц,i}$	1,037	1,124	1,055	1,057	1,048	1,043	1,020	1,020	1,020	1,020	1,02	1,02	1,02
2	Индекс роста оптовой цены на природный газ (для всех категорий потребителей, за исключением населения), $I_{пг,i}$	1,367	1,122	0,929	1,159	0,999	1,007	1,021	1,020	1,020	1,020	1,02	1,02	1,02
3	Индекс роста цены на каменный уголь, $I_{кв,i}$	1,165	1,537	0,875	1,057	1,029	1,03	1,038	1,036	1,036	1,036	1,036	1,036	1,036
4	Индекс роста цены на электроэнергию (для всех категорий потребителей, за исключением населения), $I_{ээ,i}$	1,034	1,050	1,075	1,056	1,049	1,03	1,015	1,000	1,000	1,000	1,000	1,000	1,000
5	Индекс роста цены на услуги водоснабжения/водоотведе-	1,039	1,042	1,043	1,044	1,06	1,045	1,028	1,027	1,027	1,027	1,027	1,027	1,027

№ п/п	Наименование	Период, год												
		2021	2022	2023	2024	2025	2026	2027	2028	2029	2030	2031	2032	2033
	ния, <i>I_{BCVO}</i>													
6	Индекс роста цены на покупную тепловую энергию, <i>I_{ГЭ,и}</i>	1,148	1,139	1,045	1,064	1,044	1,039	1,023	1,023	1,039	1,039	1,023	1,023	1,039

Тарифно-балансовые модели теплоснабжения потребителей по каждой системе теплоснабжения приведены в таблице ниже.

Таблица 18 - Тарифно-балансовые модели теплоснабжения потребителей (системы теплоснабжения от Котельной №1 (р.п. им. В. И. Ленина, ул.Ленина, 11) и Котельной №2 (р.п. им. В. И. Ленина, ул.Молодежная. 3а))

№ п/п	Наименование	Ед. измерения	2023 год	2024 год	2025 год	2026 год	2027 год	2028 год	2029 год	2030 год
1	Производство тепловой энергии	Гкал	5476,1	5472,2	5468,4	5464,5	5460,7	5456,9	5453,1	5453,1
2	Собственные нужды	Гкал	0,0	0,0	0,0	0,0	0,0	0,0	0,0	0,0
3	Потери в тепловой сети	Гкал	776,1	772,2	768,4	764,5	760,7	756,9	753,1	753,1
4	Полезный отпуск	Гкал	4700,0	4700,0	4700,0	4700,0	4700,0	4700,0	4700,0	4700,0
5	Себестоимость производимых товаров (оказываемых услуг) по регулируемому виду деятельности, в том числе	тыс.руб.	40738,89	44800,73	45280,59	42591,18	43427,82	44222,00	45031,94	45885,20
5.1	расходы на топливо	тыс.руб.	17507,53	20262,49	20213,67	16481,41	16803,98	17116,19	17434,31	17783,00
5.2	Расходы на покупаемую электрическую энергию (мощность),	тыс.руб.	2984,64	3149,55	2641,24	2718,56	2757,41	2755,49	2753,58	2753,58
5.3	Расходы на приобретение холодной воды	тыс.руб.	879,73	917,79	972,17	1015,21	1042,90	1070,32	1098,45	1128,11
5.4	ФОТ	тыс.руб.	11734,71	12403,58	12998,96	13557,91	13829,07	14105,65	14387,76	14675,52
5.5	Расходы на приобретение сырья и материалов	тыс.руб.	1905,09	2013,68	2110,34	2201,09	2245,11	2290,01	2335,81	2382,53
5.6	Расходы на оплату иных работ и услуг, выполняемых по договорам с организациями	тыс.руб.	1897,88	2006,06	2102,35	2192,75	2236,61	2281,34	2326,97	2373,51
5.7	Расходы на обучение персонала	тыс.руб.	23,65	24,99	26,19	27,32	27,87	28,42	28,99	29,57
5.8	Услуги банков	тыс.руб.	53,20	56,24	58,93	61,47	62,70	63,95	65,23	66,54
5.9	Прочие операционные расходы	тыс.руб.	41,77	44,16	46,27	48,26	49,23	50,21	51,22	52,24
5.10	Арендная плата	тыс.руб.	518,23	547,77	574,07	598,75	610,73	622,94	635,40	648,11
5.11	Расходы на уплату налогов, сборов и других обязательных платежей	тыс.руб.	2790,11	2949,15	3090,71	3223,61	3288,08	3353,84	3420,92	3489,34
5.12	Прибыль	тыс.руб.	402,33	425,26	445,68	464,84	474,14	483,62	493,29	503,16
6	Необходимая валовая выручка от вида деятельности	тыс.руб.	40738,89	44800,73	45280,59	42591,18	43427,82	44222,00	45031,94	45885,20
7	Оценочная стоимость производства тепла	руб./Гкал	8667,85	9532,07	9634,17	9061,95	9239,96	9408,94	9581,26	9762,81
8	Капитальные затраты на реализацию мероприятий	тыс.руб.	800,0	3500,0	50600,0	3500,0	3500,0	3500,0	3500,0	3500,0

№ п/п	Наименование	Ед. измерения	2023 год	2024 год	2025 год	2026 год	2027 год	2028 год	2029 год	2030 год
9	Оценочная стоимость производства тепла с учетом инвестиционной составляющей	руб./Гкал	8667,85	9532,07	9634,17	9061,95	9239,96	9408,94	9581,26	9762,81
10	Оценочная стоимость производства тепла (с использованием индекса роста цен на тепловую энергию)	руб./Гкал	8838,06	10276,75	20400,13	9806,63	9984,64	10153,62	10325,94	10507,49

*- Прогнозирование финансово-хозяйственной деятельности Теплоснабжающей организации проводится на основе фактических показателей финансово-хозяйственной деятельности за базовый период регулирования и утверждённый период регулирования на момент разработки схемы теплоснабжения. В качестве исходных данных принимаются с данные портала по раскрытию информации, подлежащих свободному доступу (<http://ri.eias.ru>) и данные от ТСО.

По данным таблицы видно, что реализация мероприятий по реконструкции объектов системы теплоснабжения позволит снизить оценочную стоимость производства тепла к 2030 году на 7,2%, по сравнению с оценочной стоимостью производства тепла, рассчитанной с использованием индекса роста цен на тепловую энергию.

В соответствии с действующим в сфере государственного ценового регулирования законодательством тариф на тепловую энергию, отпускаемую организацией, должен обеспечивать покрытие как экономически обоснованных расходов организации, так и обеспечивать достаточные средства для финансирования мероприятий по надежному функционированию и развитию систем теплоснабжения.

Тариф ежегодно пересматривается и устанавливается органом исполнительной власти субъекта РФ в области государственного регулирования цен (тарифов) с учетом изменения экономически обоснованных расходов организации и возможных изменений условий реализации инвестиционной программы.

Законодательством определен механизм ограничения предельной величины тарифов путем установления ежегодных предельных индексов роста, а также механизм ограничения предельной величины платы за ЖКУ для граждан путем установления ежегодных предельных индексов роста.

При этом возмещение затрат на реализацию рекомендуемых мероприятий организации, осуществляющей регулируемые виды деятельности в сфере теплоснабжения, может потребовать установления для организации тарифов на уровне выше установленного федеральным органом предельного максимального уровня.

Решение об установлении для организации тарифов на уровне выше предельного максимального принимается органом исполнительной власти субъекта РФ в области государственного регулирования тарифов (цен) самостоятельно и не требует согласования с федеральным органом исполнительной власти в области государственного регулирования тарифов в сфере теплоснабжения.

ВЫВОДЫ И РЕКОМЕНДАЦИИ

Для обеспечения надежности и эффективности систем теплоснабжения и исполнения федерального законодательства в сфере теплоснабжения рекомендуется

1. Вести статистику:

1.1) аварийных отключений потребителей и повреждений тепловых сетей и сооружений на них отдельно по отопительному периоду и неотопительному периоду.

Статистика повреждений тепловых сетей по отопительному периоду должна отражать следующие показатели:

- 1) место повреждения (номер участка, участок между тепловыми камерами);
- 2) дату и время обнаружения повреждения;
- 3) количество потребителей, отключенных от теплоснабжения;
- 4) общую тепловую нагрузку потребителей, отключенных от теплоснабжения (из них объектов первой категории теплоснабжения: школы, детские сады, больницы) отдельно по нагрузке отопления, вентиляции, горячего водоснабжения;
- 5) дату и время начала устранения повреждения;
- 6) дату и время завершения устранения повреждения;
- 7) дату и время включения теплоснабжения потребителям;
- 8) причину/причины повреждения, в том числе установленные по результатам расследования для магистральных тепловых сетей.

Статистика повреждений тепловых сетей по неотопительному периоду должна отражать следующие показатели:

- 1) место повреждения (номер участка, участок между тепловыми камерами);
- 2) дату и время обнаружения повреждения;
- 3) количество потребителей, отключенных от горячего водоснабжения; тепловую нагрузку потребителей, отключенных от теплоснабжения (из них объектов первой категории теплоснабжения: школы, детские сады, больницы) по нагрузке горячего водоснабжения;
- 4) дату и время начала устранения повреждения;
- 5) дату и время завершения устранения повреждения;
- 6) дату и время включения теплоснабжения потребителям;
- 7) причину/причины повреждения, в том числе установленные по результатам расследования для магистральных тепловых сетей.

1.2) повреждений тепловых сетей и сооружений в результате гидравлических испытаний на плотность с указанием:

- 1) места повреждения (номер участка, участок между тепловыми камерами) в период гидравлических испытаний на плотность;
- 2) место повреждения (номер участка, участок между тепловыми камерами) в период повторных испытаний;
- 3) причину/причины повреждения.

1.3) отпускаемой тепловой энергии потребителям.

1.4) температуры обратного теплоносителя.

2. По гидравлическим режимам тепловых сетей рекомендуется:

- 2.1) замена теплоизоляции;
- 2.2) замена изношенных участков тепловых сетей.

3. При разработке и последующей актуализации схемы теплоснабжения необходимо учитывать:

3.1) предложения по модернизации, реконструкции и новому строительству, выводу из эксплуатации источников тепловой энергии с учетом перспективной застройки территории;

3.2) технико-экономические показатели теплоснабжающих организаций устанавливать по материалам тарифных дел;

3.3) существующие проблемы организации качественного теплоснабжения, перечень причин, приводящих к снижению качества теплоснабжения, включая проблемы в работе теплопотребляющих установок потребителей;

3.4) анализ предписаний надзорных органов об устранении нарушений, влияющих на безопасность и надежность систем теплоснабжения;

3.5) данные платы за подключение к системе теплоснабжения и поступлений денежных средств от осуществления указанной деятельности;

3.6) корректировать договорные величины потребления тепловых нагрузок с использованием Правил установления и изменения (пересмотра) тепловых нагрузок (утвержденных Приказом Минрегиона РФ от 28.12.2009 № 610 «Об утверждении правил установления и изменения (пересмотра) тепловых нагрузок»).

СПИСОК ЛИТЕРАТУРЫ

1. Федеральный закон от 27.07.2010 № 190-ФЗ «О теплоснабжении»// Собрание законодательства - 2010 г. - №31 - ст. 4159.
2. Федеральный закон от 23.11.2009 № 261-ФЗ «Об энергосбережении и о повышении энергетической эффективности и о внесении изменений в отдельные законодательные акты Российской Федерации»// Собрание законодательства - 2009 г. - № 48 - ст. 5711.
3. Постановление Правительства РФ от 22.02.2012 № 154 «О требованиях к схемам теплоснабжения, порядку их разработки и утверждения» // Собрание законодательства - 2012 г. - №10 - ст. 1242.
4. Постановление Правительства РФ от 08.08.2012 № 808 «Об организации теплоснабжения в Российской Федерации и о внесении изменений в некоторые акты Правительства Российской Федерации»// Собрание законодательства Российской Федерации – 2012 г. - №34 - ст. 4734.
5. Постановление Правительства РФ от 16.05.2014 № 452 «Об утверждении Правил определения плановых и расчета фактических значений показателей надежности и энергетической эффективности объектов теплоснабжения, а также определения достижения организацией, осуществляющей регулируемые виды деятельности в сфере теплоснабжения, указанных плановых значений и о внесении изменения в постановление Правительства Российской Федерации от 15 мая 2010 г. N 340» // Собрание законодательства Российской Федерации - 2014 г. - №21 - ст. 2705.
6. Постановление Правительства РФ от 22.10.2012 № 1075 «О ценообразовании в сфере теплоснабжения»// Собрание законодательства Российской Федерации - 2012 г. - № 44 - ст. 6022.
7. Постановление Правительства РФ от 18.11.2013 № 1034 «О коммерческом учете тепловой энергии, теплоносителя» // Собрание законодательства Российской Федерации - 2013 г. - №47 - ст. 6114.
8. Постановление Правительства РФ от 27.09.2021 № 1628 «Об утверждении Правил установления требований энергетической эффективности для зданий, строений, сооружений и требований к правилам определения класса энергетической эффективности многоквартирных домов» // Собрание законодательства Российской Федерации -2021 г. - №40 - ст. 6851.
9. Постановление Правительства РФ от 05.07.2018 № 787 «О подключении (технологическом присоединении) к системам теплоснабжения, недискриминационном доступе к услугам в сфере теплоснабжения, изменении и признании утратившими силу некоторых актов Правительства Российской Федерации» // Собрание законодательства Российской Федерации - 2018 г. - №29 - ст. 4432.
10. Приказ Минэнерго России от 05.03.2019 № 212 «Об утверждении Методических указаний по разработке схем теплоснабжения» // Официальный интернет-портал правовой информации www.pravo.gov.ru -2019 г. - №0001201908160003.
11. Приказ Минрегиона России от 26.07.2013 № 310 «Об утверждении Методических указаний по анализу показателей, используемых для оценки надежности систем теплоснабжения» // Российская газета - 2013 г. - №279.
12. Приказ Минэнерго России от 30.12.2008 № 323 «Об утверждении порядка определения нормативов удельного расхода топлива при производстве электрической и тепловой энергии» // Бюллетень нормативных актов федеральных органов исполнительной власти (текст приказа) - 2009 г. - №16.
13. Приказ Минэнерго России от 30.12.2008 № 325 «Об утверждении порядка определения нормативов технологических потерь при передаче тепловой энергии, теплоносителя» // Бюллетень нормативных актов федеральных органов исполнительной власти (текст приказа) - 2009 г. - №16.
14. Приказ Минэнерго России от 10.08.2012 № 377 «О порядке определения нормативов технологических потерь при передаче тепловой энергии, теплоносителя, нормативов удельного расхода топлива при производстве тепловой энергии, нормативов запасов топлива на источниках тепловой энергии (за исключением источников тепловой энергии, функционирующих в режиме комбинированной выработки электрической и тепловой энергии), в том числе в целях

государственного регулирования цен (тарифов) в сфере теплоснабжения» // Российская газета - 2012 г. - №292.

15. «Методические рекомендации по оценке эффективности инвестиционных проектов» (утв. Минэкономки РФ, Минфином РФ, Госстроем РФ 21.06.1999 N ВК 477) // Официальное издание - М.: Экономика - 2000 г.

16. Укрупненные нормативы цены строительства НЦС 81-02-13-2021 «Наружные тепловые сети» - утв. Приказом Министерства строительства и жилищно-коммунального хозяйства Российской Федерации от 17.03.2021 г. № 150/пр.

17. Укрупненные нормативы цены строительства "НЦС 81-02-13-2021. Укрупненные нормативы цены строительства. Сборник № 13. Наружные тепловые сети" (утв. Приказом Минстроя России от 17.03.2021 № 150/пр) (ред. от 29.06.2021).

18. «СП 41-108-2004. Поквартирное теплоснабжение жилых зданий с теплогенераторами на газовом топливе» // Официальное издание - М.: ФГУП ЦПП - 2005 г.

19. «ГОСТ 30494-2011. Межгосударственный стандарт. Здания жилые и общественные. Параметры микроклимата в помещениях» // Официальное издание - М.: Стандартиформ - 2019 г.

20. «СП 50.13330.2012. Свод правил. Тепловая защита зданий. Актуализированная редакция СНиП 23-02-2003"» // Официальное издание - М.: Минрегион России - 2012 г.

21. «СП 23-101-2004. Проектирование тепловой защиты зданий» // Официальное издание - М.: ФГУП ЦПП - 2004 г.

22. «СНиП 31-05-2003. Общественные здания административного назначения» // Официальное издание - М.: Госстрой России, ФГУП ЦПП - 2004 г.

23. «СП 131.13330.2020. Свод правил. Строительная климатология. СНиП 23-01-99*» // Официальное издание. М.: Стандартиформ - 2021 г.

24. «СП 124.13330.2012. Свод правил. Тепловые сети. Актуализированная редакция СНиП 41-02-2003» // Официальное издание - М.: Минрегион России - 2012 г.

25. «СП 89.13330.2016. Свод правил. Котельные установки. Актуализированная редакция СНиП II-35-76» // Официальное издание - М.: Стандартиформ - 2017 г.

26. «СП 41-101-95. Проектирование тепловых пунктов» // Официальное издание - М.: Минстрой России, ГУП ЦПП - 1997 г.

27. Приказ Минэнерго России от 24.03.2003 № 115 «Об утверждении Правил технической эксплуатации тепловых энергоустановок» // Российская газета - 2003 г. - №184.